

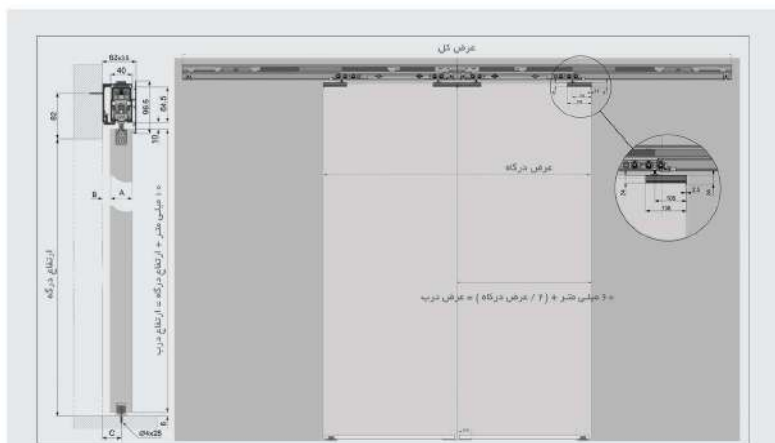
مکانیزم درب / Wall Hang / ساختمانی / با آرامبند



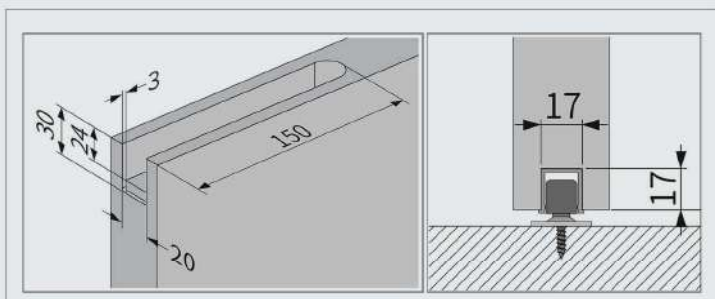
K092 مکانیزم دو درب ریلی متقارن برقی مدل مگنتیکه سینکرونایزوال هنگه جهت (درب های چوبی)

کد	مجموعه	تعداد	عکس
K946	پروفیل مکمل = ۲۷ سانتی متر	۲ شاخه	
K947	پروفیل هدایت کننده پایین درب ۱۸۰ سانتی متر	۲ شاخه	
K948	گاور پروفیل بالا = ۵۴ سانتی متر	۱ شاخه	
K943	پروفیل بالا همراه با موتور = ۲۷ سانتی متر	۲ ست	
K944	مکانیزم رافره	۴ عدد	
K945	ریموت درب	۱ عدد	
K945	هدایت کننده پایین درب	۲ عدد	

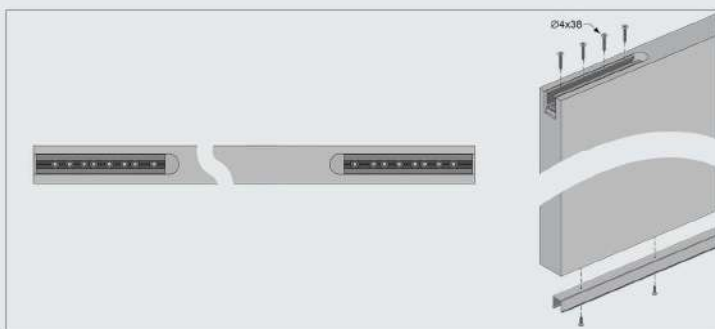
کد کالا	سری	عرض هر درب	طول پروفیل	تعداد درب	ضخامت درب	وزن درب	قابلیت کات تو سایز	وضعیت باز شو درب	وضعیت درب	آرامبند
K092	Wall hang	1050 - 1350 mm	5400 mm	دو درب	30-40 mm	100 Kg	دارد	فلش	روکار	دارد



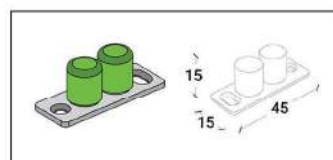
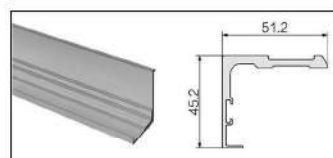
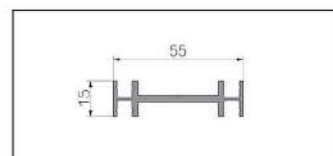
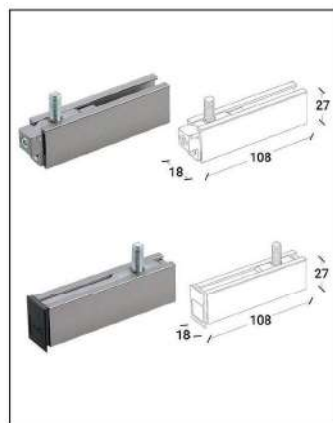
۱. مطابق ابعاد داده شده در تصویر زیر محل قرار گیری پراکت بالای درب و پروفیل پایین درب را به دست آورید.



۲. محل عبور کابل برق بر روی دیواره در نظر بگیرید. سپس پراکت را در محل خود قرار داده و نصب نمایید.



ارتفاع درب	عرض درب
۱۰ میلی متر + ارتفاع درگاه	۶۰ میلی متر + (۲ / عرض درگاه)



1050-1350 mm

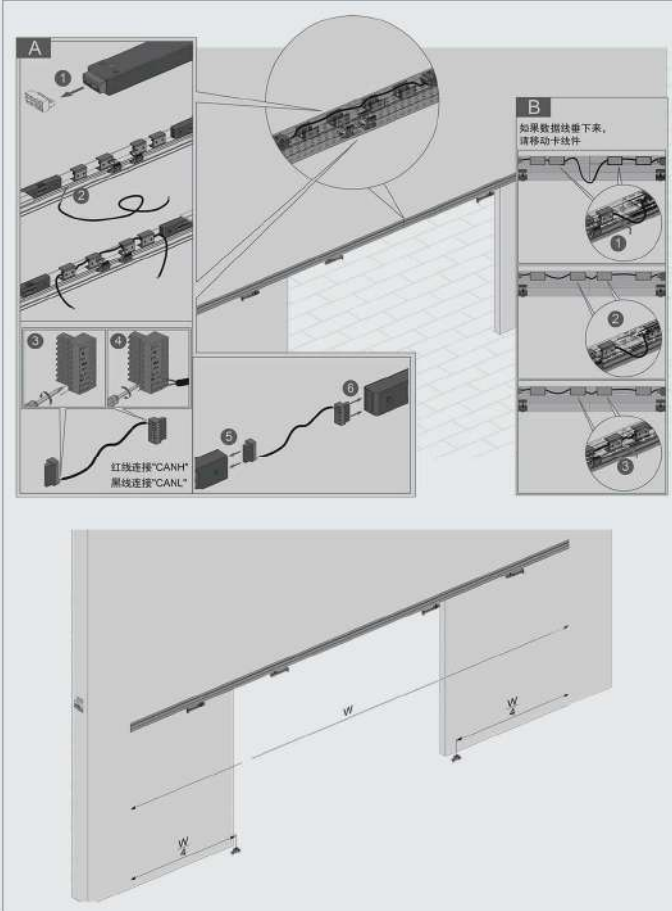


40 ≥ 30mm

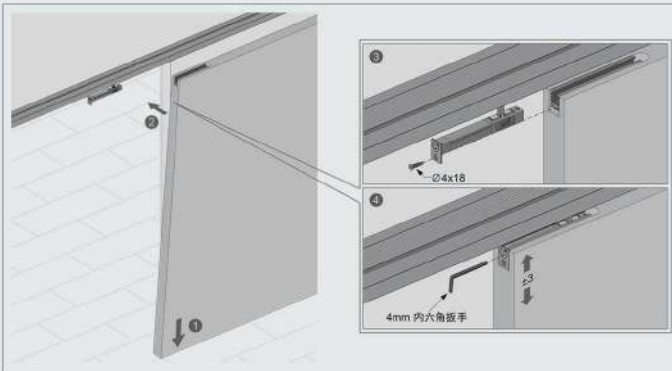
- نکات قابل توجه :**
- ۱. مکانیزم قابلیت برش دارد.
 - ۲. مکانیزم بدون ریل پایین می باشد.
 - ۳. مکانیزم به صورت مگنتیک می باشد و با فشار دادن درب به سمت داخل درب بسته می شود.
 - ۴. حرکت دو درب به صورت هم زمان می باشد.

- ۱. قابل اجرا برای درب هایی به ضخامت ۳۰ تا ۴۰ میلی متر
- ۲. حداکثر وزن درب = ۱۰۰ کیلوگرم
- ۳. حرکت خطی درب
- ۴. دارای آژامبند نرم و بی صدا
- ۵. نصب آسان مکانیزم به همراه فیلم آموزشی
- ۶. پوشش دادن درگاه تا عرض حداقل ۱۹۰ سانتی متر
- ۷. پوشش دادن درگاه تا عرض حداکثر ۲۵۰ سانتی متر

۶. براکت های دو طرف درب را به ریل متصل کرده و سپس با استفاده از پیچ مشخص شده در تصویر زیر درب را ریگلاژ نمایید.



۷. براکت های دو طرف درب را به ریل متصل کرده و سپس با استفاده از پیچ مشخص شده در تصویر زیر درب را ریگلاژ نمایید.



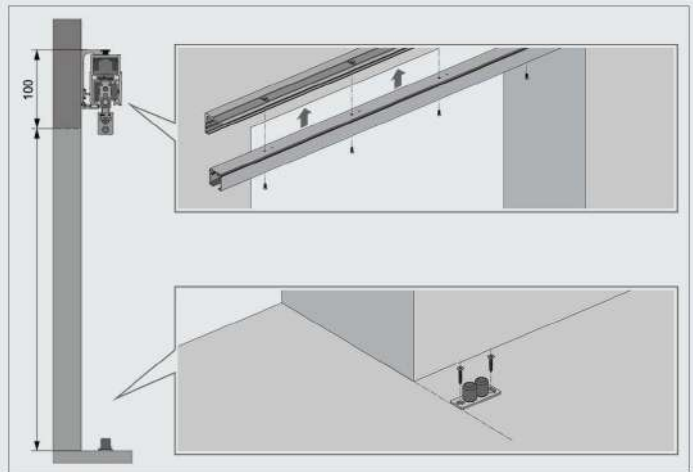
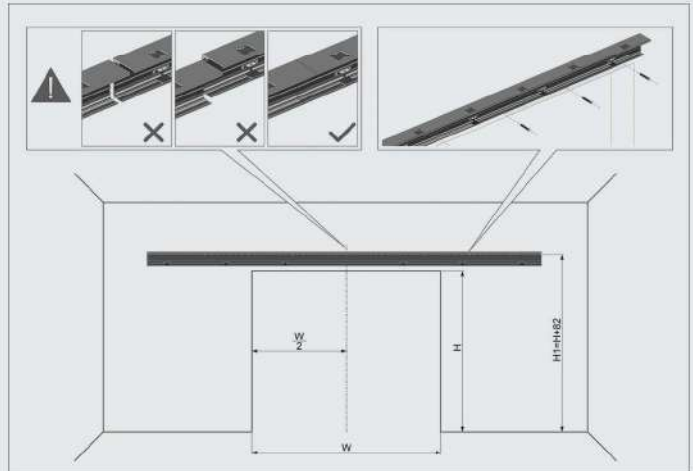
۳. مطابق تصویر زیر نگهدارنده درب را با استفاده از آبن باز کرده و در قسمت انتهایی پروفیل قرار دهید و محکم نمایید.



۴. مطابق تصاویر زیر و با توجه به مراحل انجام شده محل دقیق قرارگیری قرفه های بالای دو طرف درب را به دست آورید.



۵. کابل برق مکانیزم را متصل کرده و سپس پروفیل را در محل مورد نظر نصب نمایید.



نحوه ریگلاژ کردن مکانیزم با نرم افزار

09. Open the operating parameters adjustment

10. Click the "SELF-STUDY" button, the system starts to detect the door weight

11. Test whether the direction of the floor panel is correct

تنظیم سرعت باز و بسته شدن مکانیزم

حالت بسته شدن در زمان باز بودن در مکانیزم در حالت بسته شدن به صورت خودکار

بسته شدن درب به صورت خودکار

قفل شدن درب به صورت خودکار

کنترل مقدار قدرت بسته شدن

ریگلاژ شدن مکانیزم

راه اندازی مجدد

پاک کردن تنظیمات ریپورت کنترل

حل مشکل هماهنگ نبودن باز و بسته بودن مکانیزم

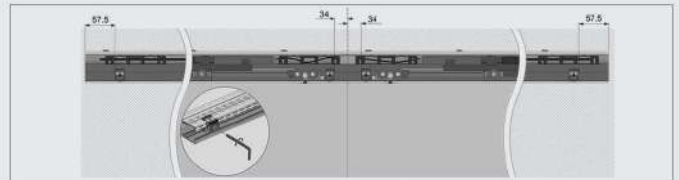
تعریف کردن چشمی

تعریف کردن Password جهت محدود سازی دسترسی به تنظیمات

تعریف کردن ریپورت کنترل

برگشت به تنظیمات کارخانه password 66666666

۸. نگهدارنده های قرقره های بالا را مطابق تصاویر زیر در محل نصب نمایید.



۹. مطابق تصویر زیر موتور مکانیزم را روشن کنید. سپس تنظیمات لازم جهت نرم افزار مکانیزم بر روی گوشی خود انجام دهید و مکانیزم را ریگلاژ نمایید. توجه داشته باشید این تنظیمات جهت گوشی های Android می باشد و گوشی های IOS نیاز به تنظیمات ندارند.



حالت اول

01. Open the status bar and confirm that "Location information" is turned on

02. Click "Settings" icon

03. Select "Apps"

04. Select "Permission manager"

05. Search "OPK" Click on the APP icon

06. Select "Storage"

07. Click "Allow"

08. Click "Returns" icon

09. Select "Location"

10. Select "Allow all the time"