

مکانیزم درب / Wall Hang / ساختمانی / با آرامبند



K093 مکانیزم دو درب ریلی متقارن برقی مدل مگنتیک سینکرونایز وال هنگ جهت (درب های شیشه ای با پروفیل آلومینیومی)

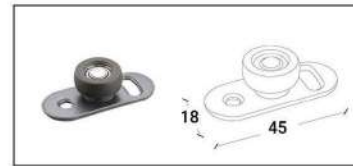
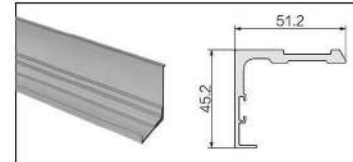
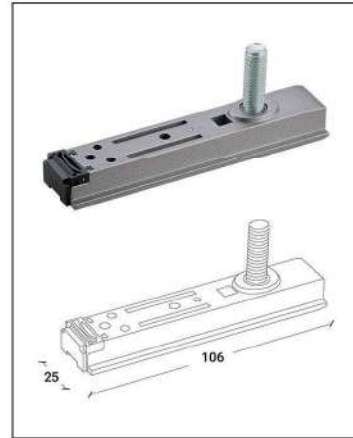
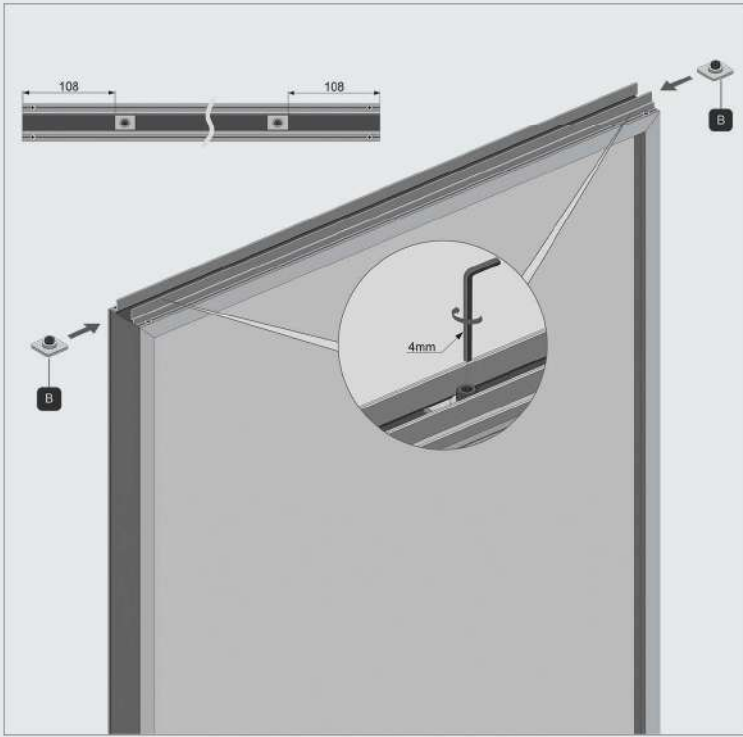
کد	مجموعه	تعداد	عکس
K949	پروفیل بالا همراه با موتور ۲۷ سانتیمتر	۲ ست	
K950	پروفیل مکمل ۲۷ سانتی متر	۲ شاخه	
K951	کاور پروفیل بالا ۵۳ سانتی متر	۱ شاخه	
K952	مکانیزم فرقره و متعلقات	۴ ست	
K953	هدایت کننده پایین درب	۲ عدد	
K954	ریموت درب	۱ عدد	

کد	مجموعه	تعداد	عکس
K955	پروفیل آلومینیومی بالا و پایین درب ۲۴ سانتی متر	۱ شاخه	
K956	پروفیل آلومینیومی عمودی درب ۲۸ سانتی متر	۲ شاخه	
K957	اتصال پروفیل آلومینیومی قاب درب	۸ عدد	
K958	لاستیک محافظ دور شیشه	۸ متر	
K959	کاور پروفیل عمودی ۲۸ سانتی متر	۲ شاخه	

کد کالا	سری	عرض هر درب	طول پروفیل	تعداد درب	ضخامت شیشه	وزن درب	قابلیت کات تو سائز	وضعیت باز شو درب	وضعیت درب	آرامبند
K093	Wall hang	1050 - 1350 mm	5400 mm	دو درب	8 mm	100 Kg	دارد	فلش	روکار	دارد



۱. مطابق تصویر زیر پروفیل های دور درب را نصب کنید.



1050-1350 mm

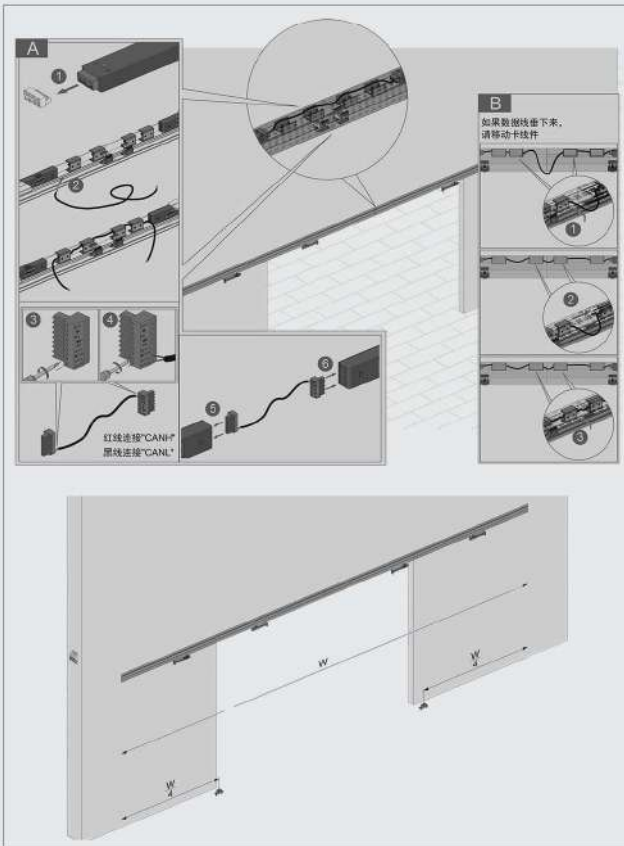


ارتفاع درب	عرض درب
۱۰ میلی متر + ارتفاع درگاه	۲۵ میلی متر + (۲ / عرض درگاه)

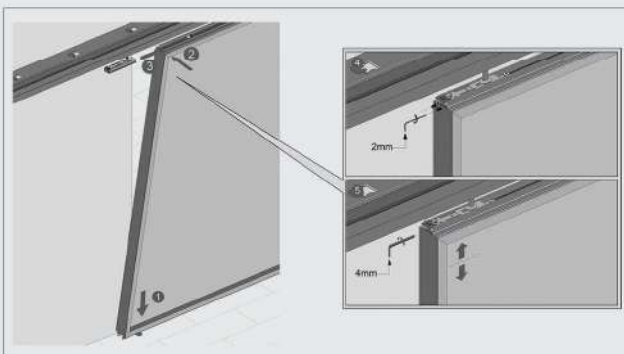
نکات قابل توجه :
مکانیزم قابلیت برش دارد.
مکانیزم بدون ریل پایین می باشد.
مکانیزم به صورت مگنتیک می باشد و با فشار دادن درب به سمت داخل درب بسته می شود.
حرکت دو درب به صورت هم زمان می باشد.

۱. قابل اجرا برای درب هایی به ضخامت شیشه ۸ میلی متر
۲. حداکثر وزن درب = ۱۰۰ کیلوگرم
۳. حرکت خطی درب
۴. دارای آرامند نرم و بی صدا
۵. نصب آسان مکانیزم به همراه فیلم آموزشی
۶. پوشش دادن درگاه تا عرض حداقل ۱۹۰ سانتی متر
۷. پوشش دادن درگاه تا عرض حداکثر ۲۵۰ سانتی متر

۶. براکت های دو طرف درب را به ریل متصل کرده و سپس با استفاده از پیچ مشخص شده در تصویر زیر درب را ریگنار نمایید.



۷. براکت های دو طرف درب را به ریل متصل کرده و سپس با استفاده از پیچ مشخص شده در تصویر زیر درب را ریگنار نمایید.



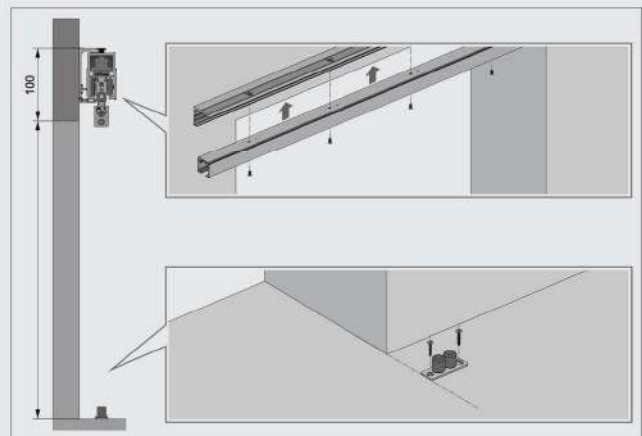
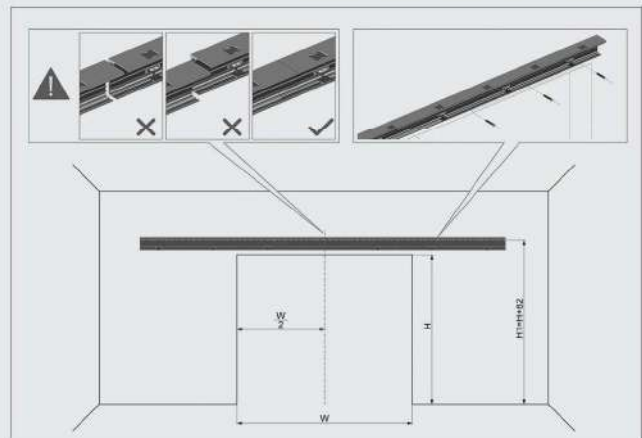
۳. مطابق تصویر زیر نگهدارنده درب را با استفاده از آگن باز کرده و در قسمت انتهایی پروفیل قرار دهید و محکم نمایید.



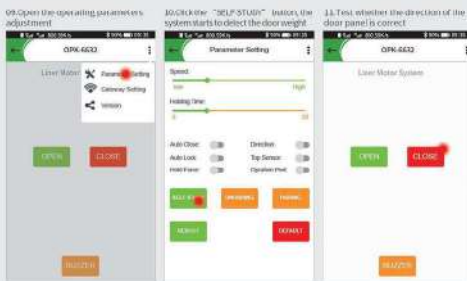
۴. مطابق تصاویر زیر و با توجه به مراحل انجام شده محل دقیق قرارگیری فرقره های بالای دوطرف درب را به دست آورید.



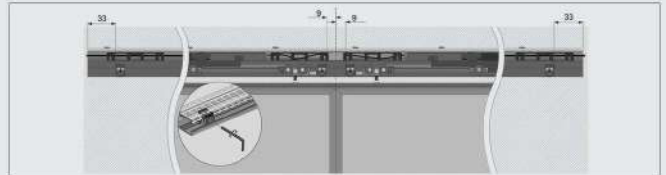
۵. کابیل برق مکانیزم را متصل کرده و سپس پروفیل را در محل مورد نظر نصب نمایید.



نحوه ریگلاژ کردن مکانیزم با نرم افزار



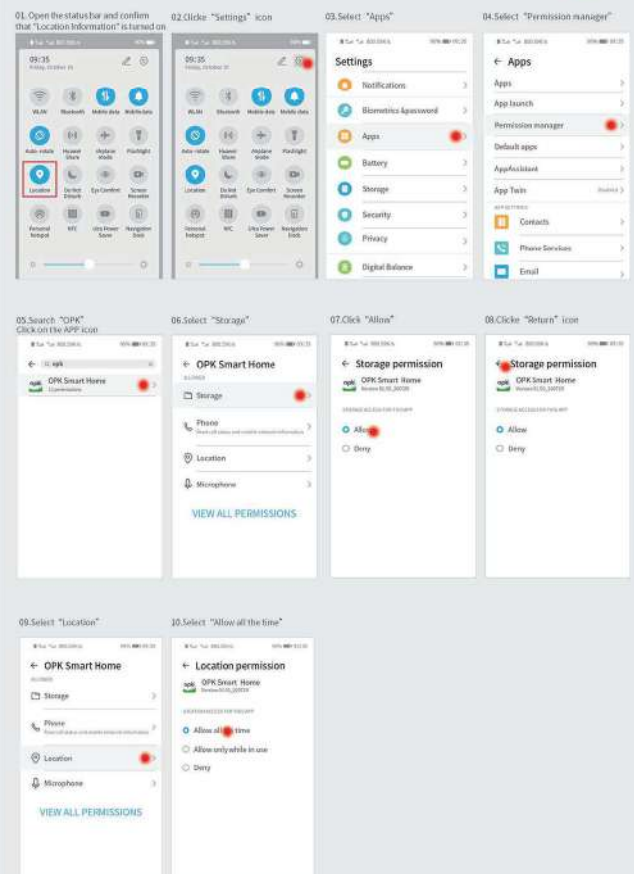
۸. نگاهارته های قرقره های بالا را مطابق تصاویر زیر در محل خود نصب نمایید.



۹. مطابق تصویر زیر موتور مکانیزم را روشن کنید. سپس تنظیمات لازم جهت نرم افزار مکانیزم بر روی گوشی خود انجام دهید و مکانیزم را ریگلاژ نمایید. توجه داشته باشید این تنظیمات جهت گوشی های Android می باشد و گوشی های IOS نیاز به تنظیمات ندارد.



حالت اول



تنظیم سرعت باز و بسته شدن مکانیزم

تنظیم زمان باز بودن درب مکانیزم در حالت بسته شدن به صورت خودکار

بسته شدن درب به صورت خودکار

قفل شدن درب به صورت خودکار

کنترل مقدار قدرت بسته شدن

ریگلاژ شدن مکانیزم

راه اندازی مجدد

پاک کردن تنظیمات ریموت کنترل

حل مشکل هماهنگ نبودن باز و بسته بودن مکانیزم

تعریف کردن چشمی

تعریف کردن Password جهت محدود سازی دسترسی به تنظیمات

تعریف کردن ریموت کنترل

برگشت به تنظیمات کارخانه password 66666666