

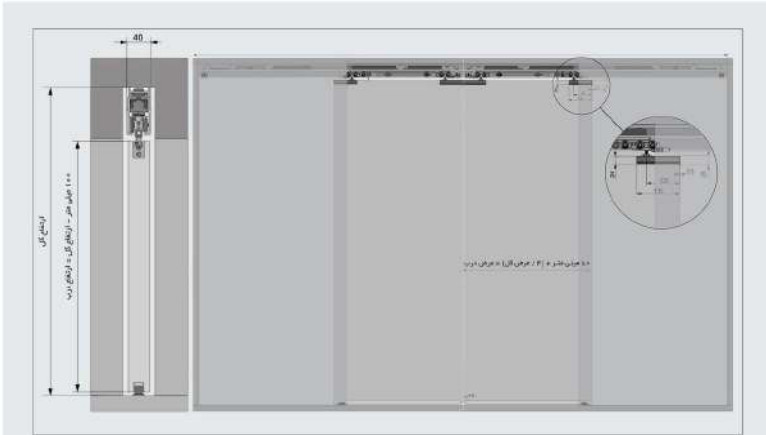
مکانیزم درب / Packet Door / ساختمانی / با آرامبند



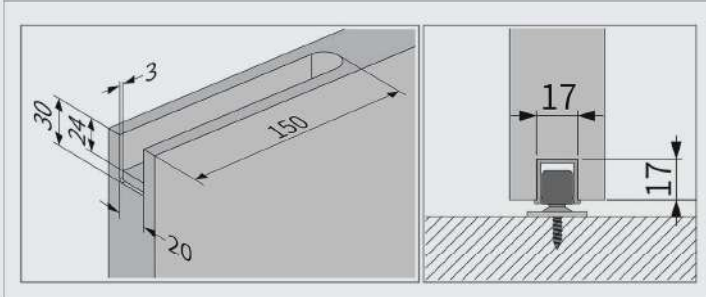
K094 مکانیزم دو درب ریلی متقارن برقی مدل مگنتیکه سینکرونایز پاکت در جهت (درب های چوبی)

کد	مجموعه	تعداد	عکس
K962	هدایت کننده پایین درب	۴ عدد	
K963	پروفیل مکمل ۲۷۰ سانتی متر	۲ شاخه	
K964	پروفیل هدایت کننده پایین درب ۱۸۰ سانتیمتر	۲ شاخه	
K960	پروفیل بالا همراه با موتور ۲۷ سانتیمتر	۲ ست	
K961	مکانیزم فرقه	۴ عدد	
K961	ریجوت درب	۱ عدد	

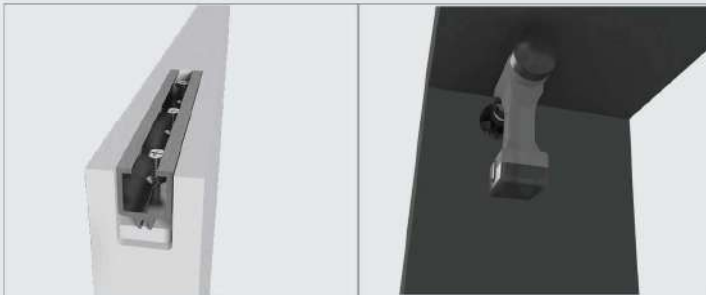
کد کالا	سری	عرض هر درب	طول پروفیل	تعداد درب	ضخامت درب	وزن درب	قابلیت کات تو سائز	وضعیت باز شو درب	وضعیت درب	آرامبند
K094	پاکت در	1050 - 1350 mm	5400 mm	دو درب	30-40 mm	100 Kg	دارد	فلش	توکاز	دارد



۱. مطابق تصویر ابعاد داده شده در تصویر زیر محل قرار گیری براکت بالای درب و پروفیل پایین درب را به دست آورید.



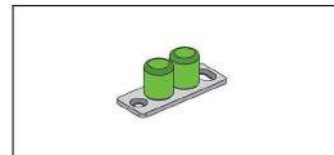
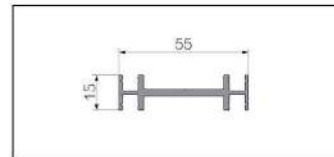
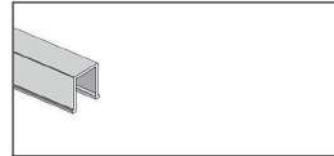
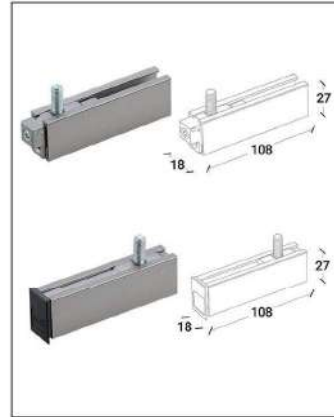
۲. مطابق تصویر زیر محل عبور کابل برق را بر روی دیواره  
۳. براکت را در محل خود قرار داده و نصب نمایید.  
در نظر بگیرید.



عرض درب	ارتفاع درب
۸۰ میلی متر + (۴ / عرض درگاه درب)	۱۰۰۰ میلی متر - ارتفاع درگاه

**نکات قابل توجه :**  
مکانیزم قابلیت برش دارد.  
مکانیزم بدون ریل پایین می باشد.  
مکانیزم به صورت مگنتیک می باشد و با فشار دادن درب به سمت داخل درب بسته می شود.  
حرکت دو درب به صورت هم زمان می باشد.

۱. قابل اجرا برای درب هایی به ضخامت ۳۰ تا ۴۰ میلی متر
۲. حداکثر وزن درب = ۱۰۰ کیلوگرم
۳. حرکت خطی درب
۴. دارای آرامبند نرم و بی صدا
۵. نصب آسان مکانیزم به همراه فیلم آموزشی
۶. پوشش دادن درگاه تا عرض حداقل ۱۹۰ سانتی متر
۷. پوشش دادن درگاه تا عرض حداکثر ۲۵۰ سانتی متر

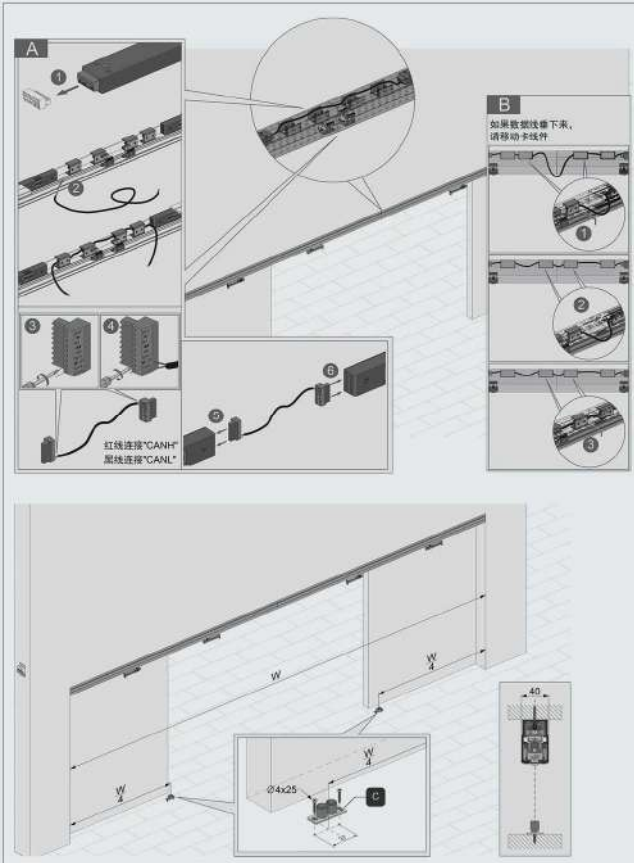


1050-1350 mm

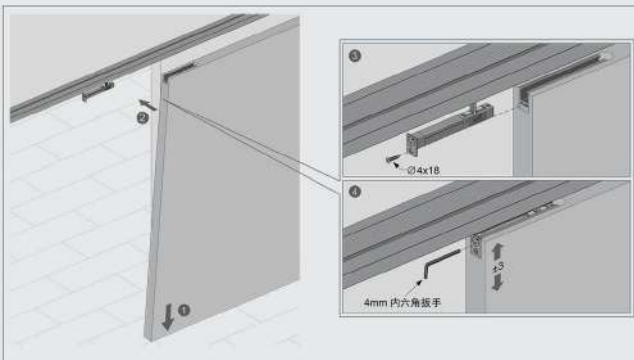


40 ≥ 30mm

۶. براکت های دو طرف درب را به ریل متصل کرده و سپس با استفاده از پیچ مشخص شده در تصویر زیر درب را ریگلاژ نمایید.



۷. براکت های دو طرف درب را به ریل متصل کرده و سپس با استفاده از پیچ مشخص شده در تصویر زیر درب را ریگلاژ نمایید.



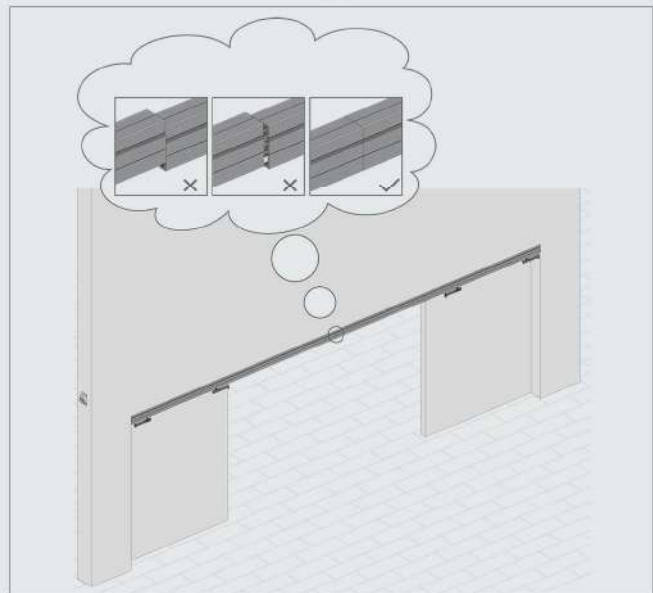
۳. مطابق تصویر زیر نگهدارنده درب را با استفاده از آگن باز کرده و در قسمت انتهایی پروفیل قرار دهید و محکم نمایید.



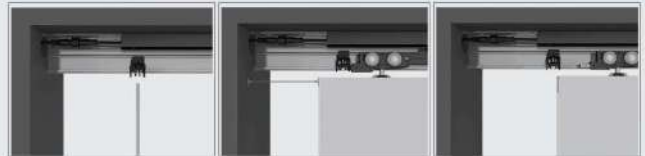
۴. مطابق تصاویر زیر و با توجه به مراحل انجام شده محل دقیق قرارگیری فرقره های بالای دو طرف درب را به دست آورید.



۵. کابل برق مکانیزم را متصل کرده و سپس پروفیل را در محل مورد نظر نصب نمایید.



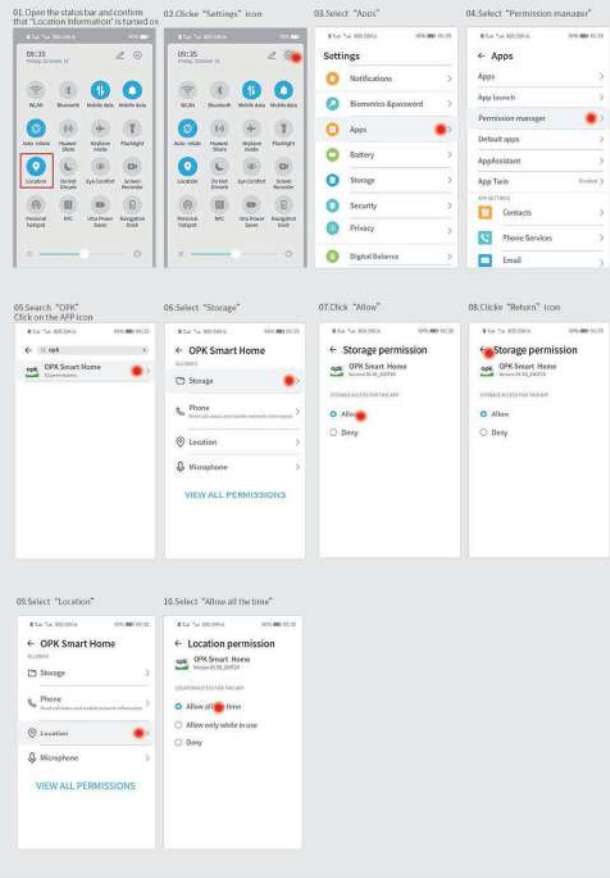
۸. نگهدارنده های قرقره های بالا را مطابق تصاویر زیر در محل خود نصب نمایید.



۹. مطابق تصویر زیر موتور مکانیزم را روشن کنید. سپس تنظیمات لازم جهت نرم افزار مکانیزم بر روی گوشی خود انجام دهید و مکانیزم را ریگلاژ نمایید. توجه داشته باشید این تنظیمات جهت گوشی های Android می باشد و گوشی های IOS نیاز به تنظیمات ندارد.



**حالت اول**



**نحوه ریگلاژ کردن مکانیزم با نرم افزار**



۹۹. Open the operating parameters adjustment.

۱۰. Click the "SELF-STUDY" button, the system starts to detect the door travel is correct.

۱۱. Test whether the direction of the door travel is correct.

تنظیم سرعت باز و بسته شدن مکانیزم

حالت بسته شدن باز بودن در مکانیزم در حالت بسته شدن به صورت خودکار

بسته شدن درب به صورت خودکار

اقتل شدن درب به صورت خودکار

کنترل مقدار قدرت بسته شدن

ریگلاژ شدن مکانیزم

راه اندازی مجدد

یاب کردن تنظیمات ریموت کنترل

حل مشکل هماهنگ نبودن باز و بسته بودن مکانیزم

تعریف کردن چشمی

تعریف کردن Password جهت محدود سازی دسترسی به تنظیمات

تعریف کردن ریموت کنترل

برگشت به تنظیمات کارخانه password 666666