

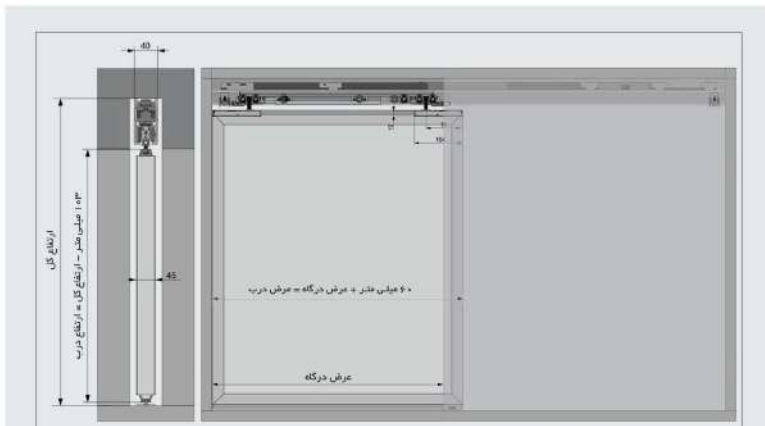
مکانیزم درب / تاپ لاین برقی / Packet Door / ساختمانی / با آرامبند

K099 مکانیزم تکه درب ریلی برقی بدون پروفیل کف مگنتیک پاکت در جهت درب های شیشه ای با پروفیل آلومینیومی

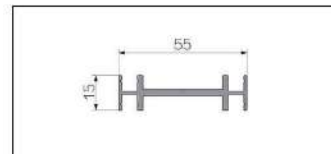
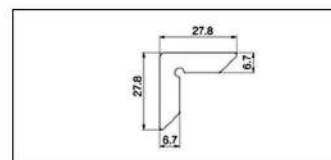
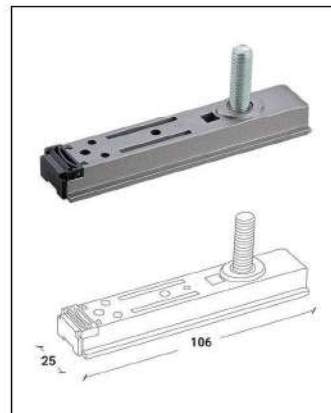
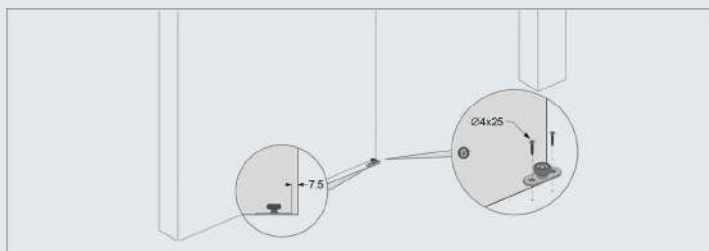
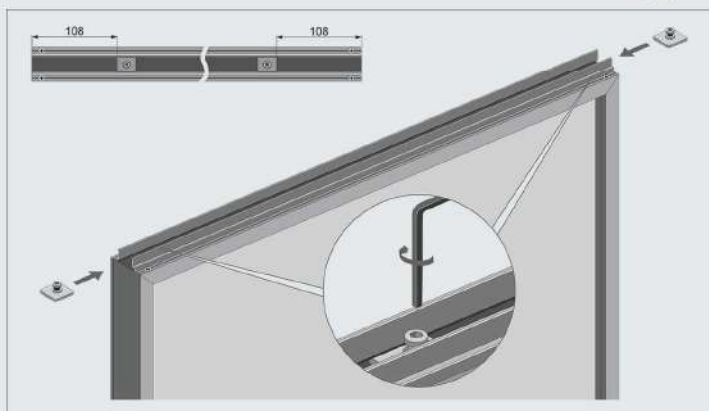


کد	مضمون	تعداد	عکس
K970	پروفیل آلومینیومی بالا و پایین درب ۲۴۰ سانتی متر	۱ شاخه	
K971	پروفیل آلومینیومی عمودی درب ۲۸۰ سانتی متر	۲ شاخه	
K972	اتصال پروفیل آلومینیومی قاب درب	۸ عدد	
K973	لستیک محافظ دور شیشه	۸ متر	
K974	گاور پروفیل عمودی ۲۸۰ سانتی متر	۲ شاخه	
K965	پروفیل بالا همراه با موتور ۲۷۰ سانتیمتر	۲ ست	
K966	پروفیل مکمل ۲۷۰ سانتی متر	۲ شاخه	
K967	مکانیزم قرقره و متعلقات	۲ ست	
K968	هدایت کننده پایین درب	۲ عدد	
K969	ریموت درب	۱ عدد	

آرامبند	وضعیت درب	وضعیت باز شو درب	قابلیت کات تو سایز	وزن درب	ضخامت شیشه	تعداد درب	طول پروفیل	عرض هر درب	سری	کد کالا
دارد	توکار	فلش	دارد	100 Kg	8 mm	تک درب	2700 mm	1050 - 1350 mm	لینکج مگنتیک	K099



۱. پروفیل های آلومینیومی درب را به هم متصل نمایید و سپس نگهدارنده براکت های درب را در محل مشخص شده نصب نمایید.



1050-1350 mm



8 mm

ارتفاع درب	عرض درب
۱۰۳۳ میلی متر - ارتفاع درگاه	۶۰۰ میلی متر + عرض درگاه درب

نکات قابل توجه :
مکانیزم قابلیت برش دارد.
مکانیزم بدون ریل پایین می باشد.
مکانیزم به صورت مگنتیک می باشد و با فشار دادن درب به سمت داخل درب بسته می شود.

۱. قابل اجرا برای درب هایی به ضخامت شیشه ۸ میلی متر
۲. حداکثر وزن درب = ۱۰۰ کیلوگرم
۳. حرکت خطی درب
۴. دارای آرامبند نرم و بی صدا
۵. نصب آسان مکانیزم به همراه فیلم آموزشی
۶. پوشش دادن درگاه تا عرض حداقل ۵ سانتی متر
۷. پوشش دادن درگاه تا عرض حداکثر ۱۳۵ سانتی متر

۲. مطابق تصویر زیر محل عبور کابل برق را بر روی دیواره در نظر بگیرید.



۳. مطابق تصویر زیر نگهدارنده درب را با استفاده از آگن باز کرده و در قسمت انتهایی پروفیل قرار دهید و محکم نمایید.



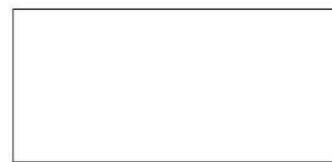
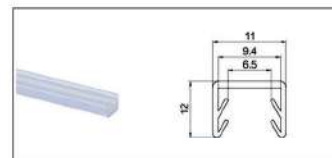
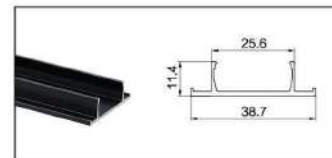
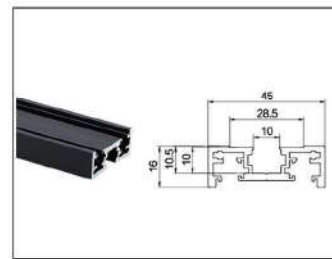
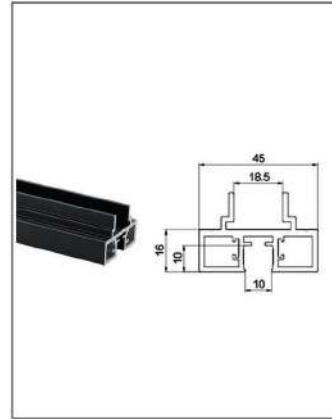
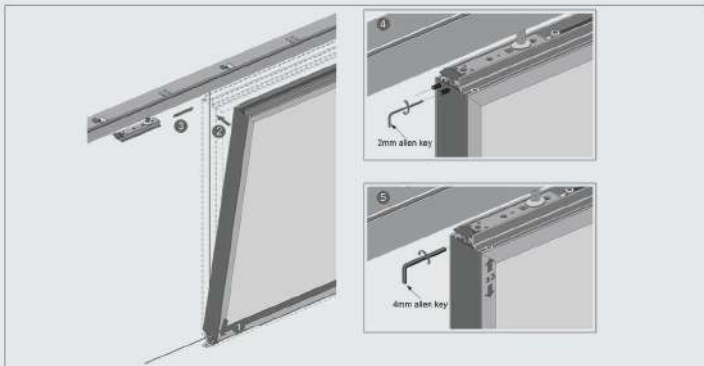
۴. مطابق تصاویر زیر و با توجه به مراحل انجام شده محل دقیق قرارگیری فرقره های بالای دو طرف درب را به دست آورید.



۵. کابل برق مکانیزم را متصل کرده و سپس پروفیل را در محل مورد نظر نصب نمایید.



۶. براکت های دو طرف درب را به ریل متصل کرده و سپس با استفاده از پیچ مشخص شده در تصویر زیر درب را ریگلاژ نمایید.



1050-1350 mm



8 mm

نحوه ریگلاژ کردن مکانیزم با نرم افزار



تنظیم سرعت باز و بسته شدن مکانیزم

تنظیم زمان باز بودن درب مکانیزم در حالت بسته شدن به صورت خودکار

بسته شدن درب به صورت خودکار

فلج شدن درب به صورت خودکار

کنترل مقدار قدرت بسته شدن

ریگلاژ شدن مکانیزم

راه اندازی مجدد

پاک کردن تنظیمات ریموت کنترل

حل مشکل هماهنگ نبودن باز و بسته بودن مکانیزم

تعریف کردن چشمی

تعریف کردن Password جهت محدود سازی دسترسی به تنظیمات

تعریف کردن ریموت کنترل

برگشت به تنظیمات کارخانه password 666666

۷. نگاهدارنده های فرقره های بالا را مطابق تصاویر زیر در محل خود نصب نمایید.



۸. مطابق تصاویر زیر موتور مکانیزم را روشن کنید. سپس تنظیمات لازم جهت نرم افزار مکانیزم بر روی گوشی خود انجام دهید و مکانیزم را ریگلاژ نمایید. توجه داشته باشید این تنظیمات جهت گوشی های Android می باشد و گوشی های IOS نیاز به تنظیمات ندارند.



حالت اول

01. Open the status bar and confirm that "Location information" is allowed

02. Click "Settings" icon

03. Select "Apps"

04. Select "Permission manager"

05. Search "OPK" and click on the APP icon

06. Select "Storage"

07. Click "Allow"

08. Click "Return" icon

09. Select "Location"

10. Select "Allow all the time"