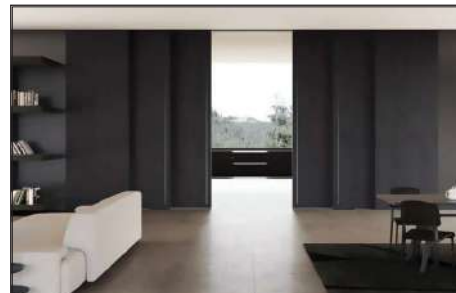


مکانیزم درب / تاپ لاین برقی / Roof Hang / ساختمانی / با آرامبند

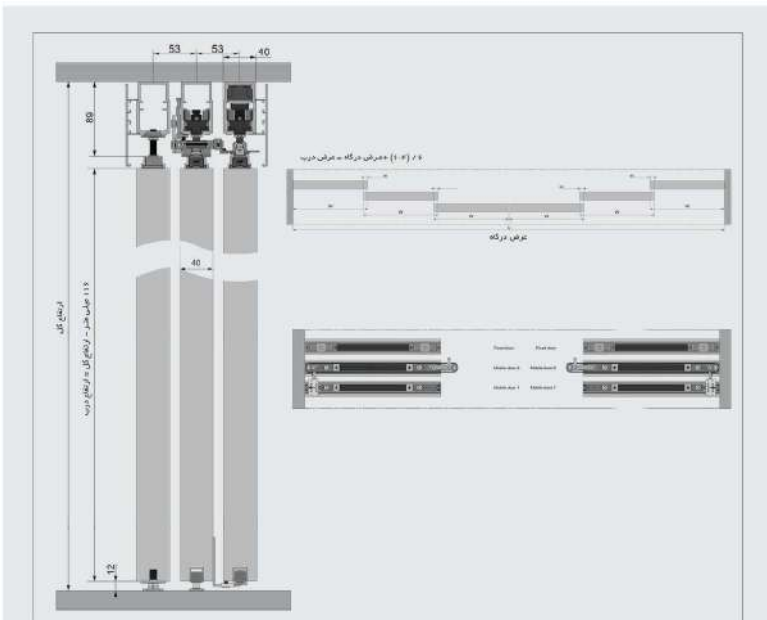
K096 مکانیزم درب های لینکیج برقی مگنتیک سسینکرونایز چهار درب متحرک و دو درب ثابت (چوبی متقارن با عرض حداکثر ۷۲۰)



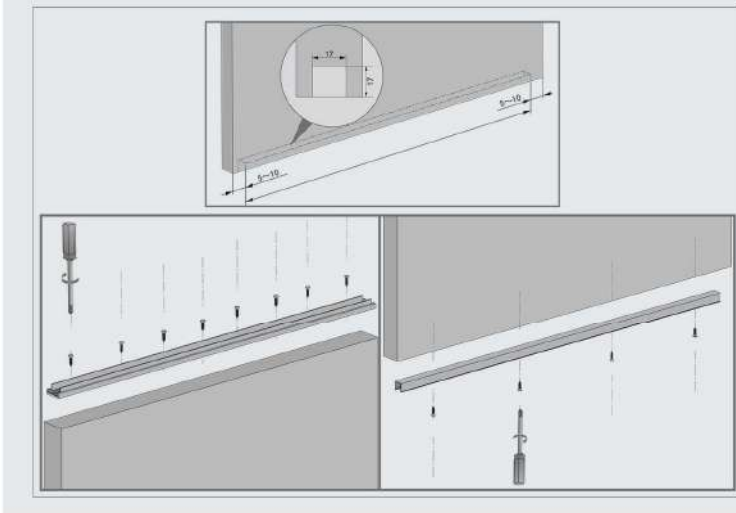
کد	محتول	تعداد	عکس
K962	هدایت کننده پایین درب	۴ عدد	
K963	پروفیل مکمل ۲۷۰ سانتی متر	۲ شاخه	
K964	پروفیل هدایت کننده پایین درب ۱۸۰ سانتی متر	۲ شاخه	

کد	محتول	تعداد	عکس
K960	پروفیل باا همراه با موتور ۲۷۰ سانتی متر	۲ ست	
K961	مکانیزم فراره	۴ عدد	
K961	ریموت درب	۱ عدد	

آرامبند	وضعیت درب	وضعیت باز شو درب	قابلیت کات تو سائز	وزن درب	ضخامت درب	تعداد درب	طول پروفیل	عرض هر درب	سری	کد کالا
دارد	توکار	فلش	دارد	100 Kg	30-40 mm	شش درب	7200 mm	1050 - 1350 mm	لینکیج مگنتیک	K096



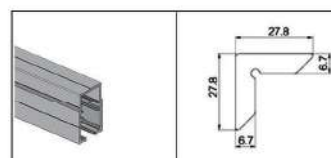
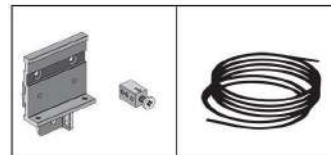
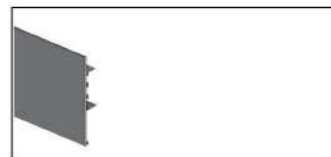
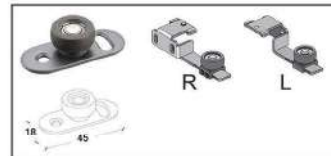
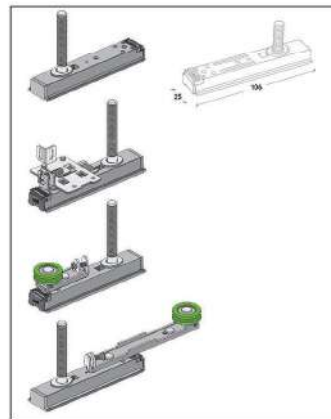
۱- پروفیل های آلومینیومی بالای درب و پروفیل زیر درب را به درب ها متصل نمایید .



ارتفاع درب	عرض درب
۱۱۶ میلی متر - ارتفاع درگاه	۶ / ۶۰۴ + عرض درگاه = عرض درب

نکات قابل توجه :
مکانیزم قابلیت برش دارد.
مکانیزم بدون ریل پایین می باشد.
مکانیزم به صورت مگنتیک می باشد و با فشار دادن درب به سمت داخل درب بسته می شود.
حرکت چهار درب به صورت هم زمان می باشد.

۱. قابل اجرا برای درب هایی به ضخامت ۴۰ میلی متر
۲. حداکثر وزن درب = ۱۰۰ کیلوگرم
۳. حرکت خطی درب
۴. دارای آرامبند نرم و بی صدا
۵. نصب آسان مکانیزم به همراه فیلم آموزشی
۶. پوشش دادن درگاه تا عرض حداقل ۶۳۰ سانتی متر
۷. پوشش دادن درگاه تا عرض حداکثر ۷۲۰ سانتی متر



1050-1350 mm



40 ≥ 30mm

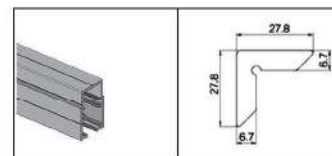
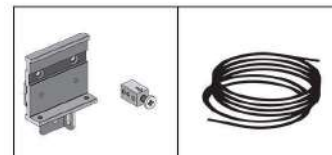
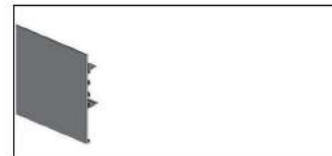
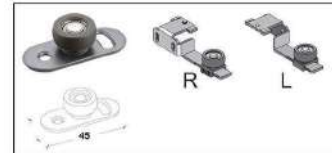
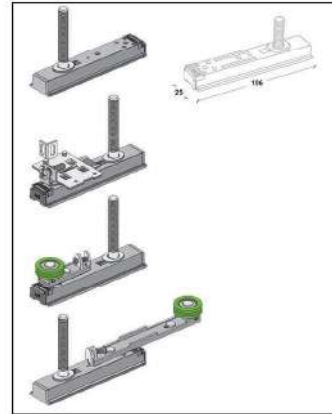
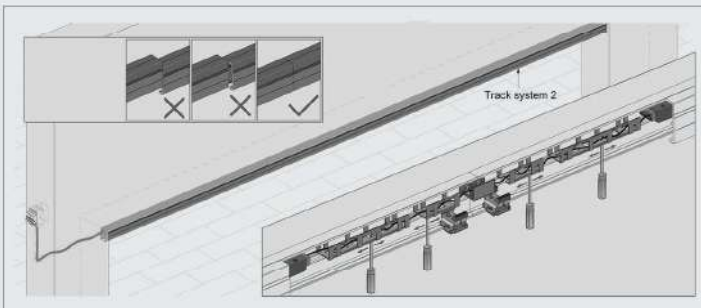
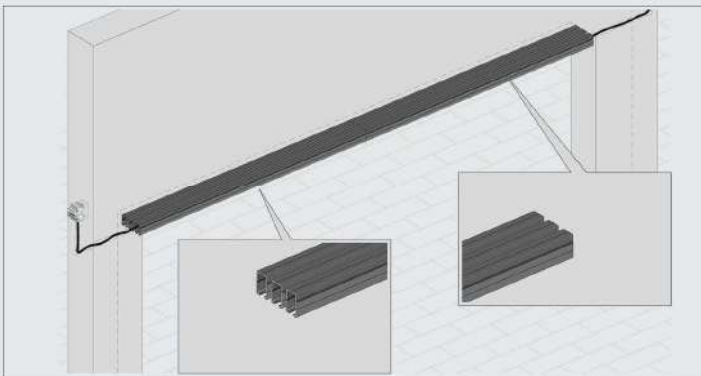
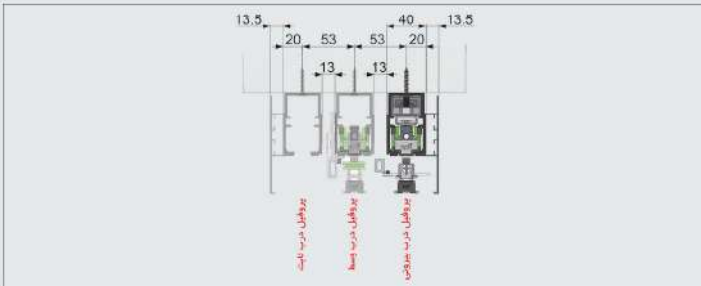
۲. مطابق تصویر زیر نگهدارنده درب را با استفاده از آگن باز کرده و در قسمت انتهایی پروفیل قرار دهید و محکم نمایید.



۳. مطابق تصاویر زیر و با توجه به مراحل انجام شده محل دقیق قرارگیری قرقره های بالای دو طرف درب را به دست آورید.



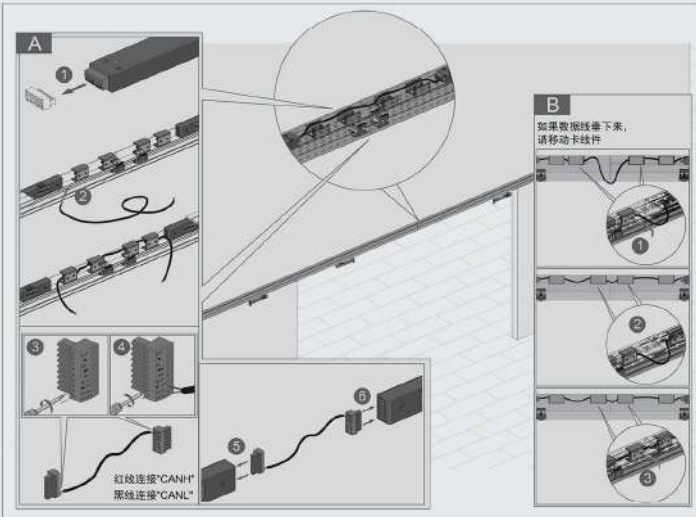
۴. کابل برق مکانیزم را متصل کرده و سپس پروفیل ها را مطابق ابعاد داده شده در تصویر زیر در محل مورد نظر نصب نمایید. کابل رابط بین دو مکانیزم را به هم وصل نمایید.



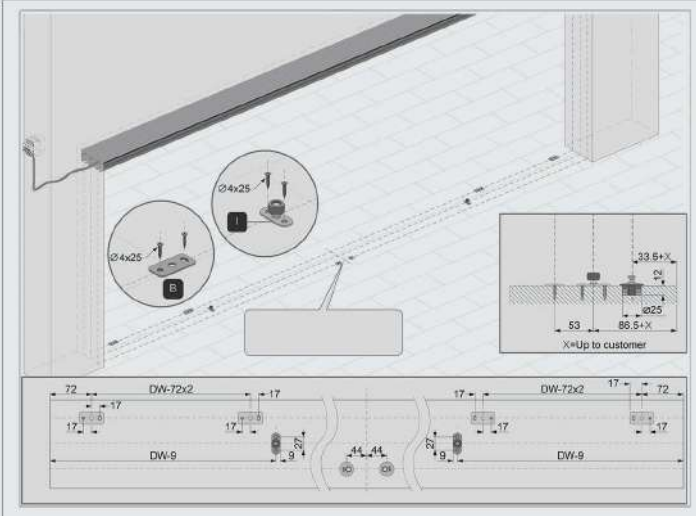
1050-1350 mm



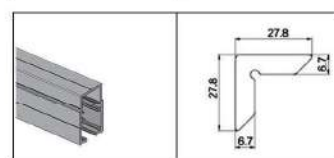
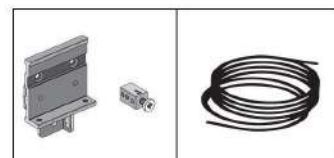
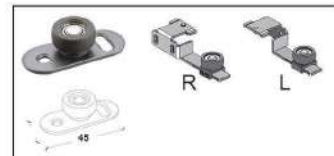
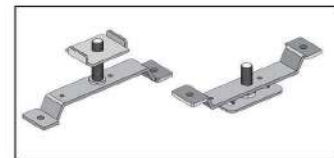
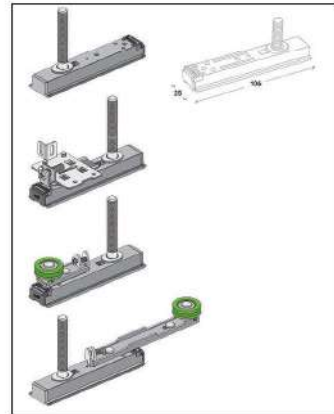
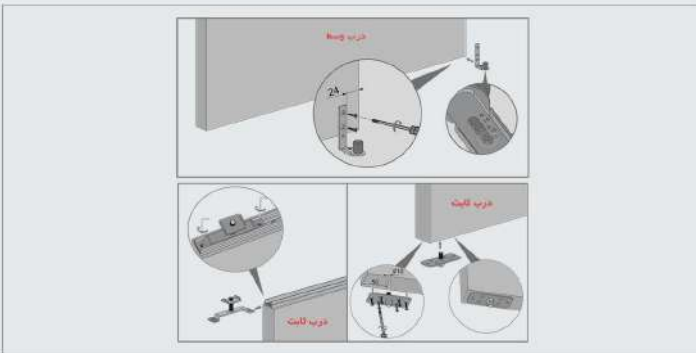
40 ±30mm



۵. هدایت کننده های پایین درب را مطابق تصویر در محل خود نصب نمایید.



۶. براکت های بالا و پایین هر درب را مطابق تصویر در محل خود قرار دهید.

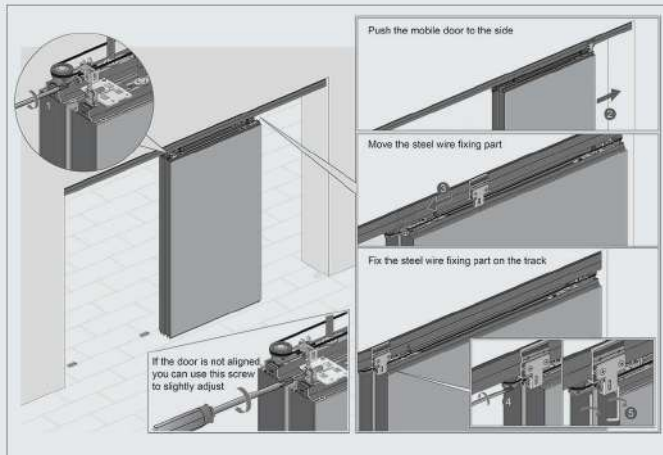


1050-1350 mm

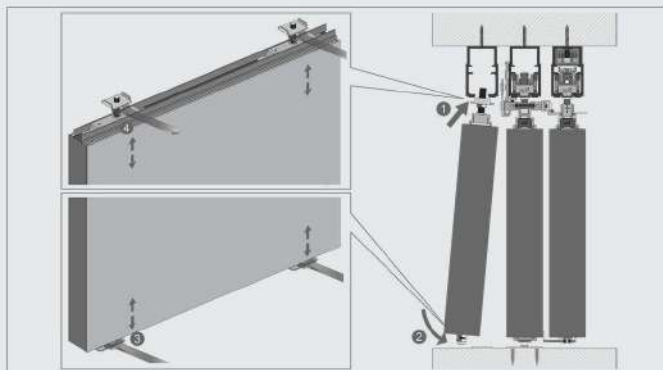


40 ±30mm

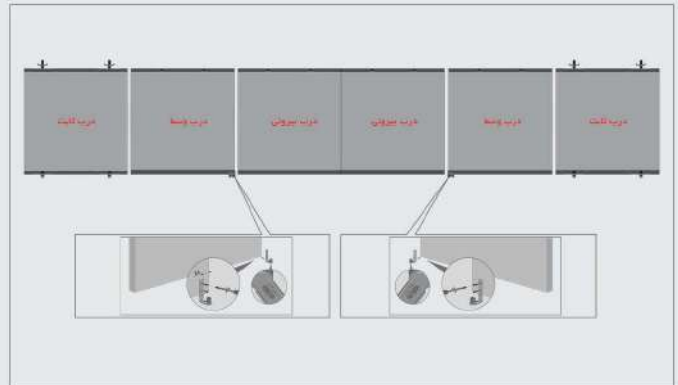
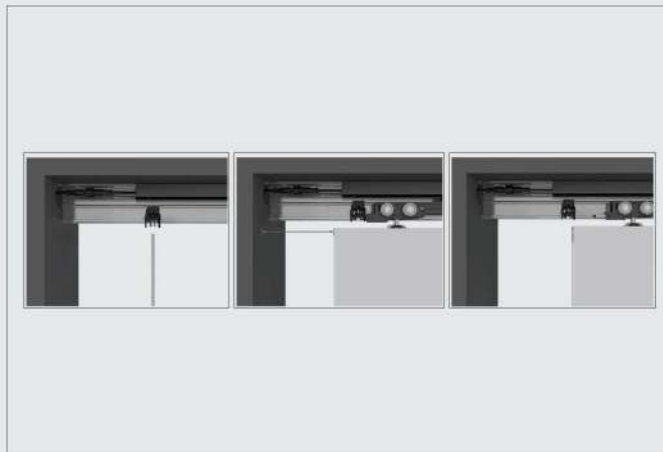
۹. تسفمه ما بين درب بيروني و درب وسط را مطابق شكل زير در محل خود نصب نماييد.



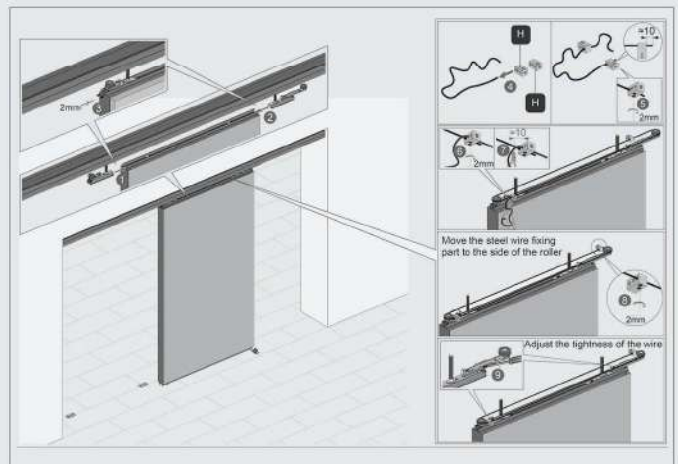
۱۰. درب ثابت را مطابق تصوير نصب نماييد.



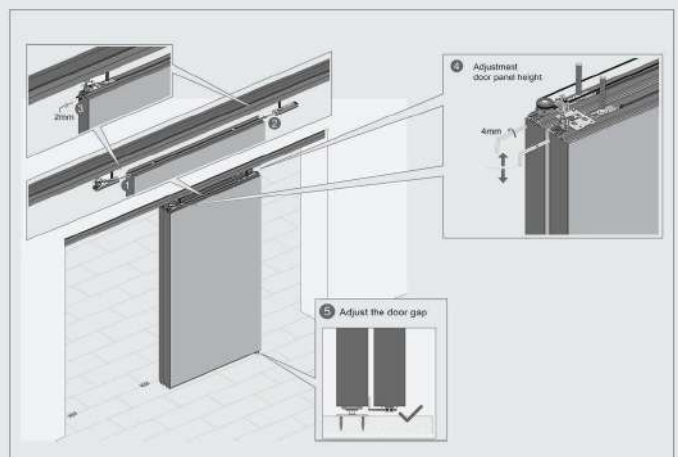
۱۱. نگاهدارنده های قرقره های بالا را مطابق تصاویر زیر در محل خود نصب نماييد.



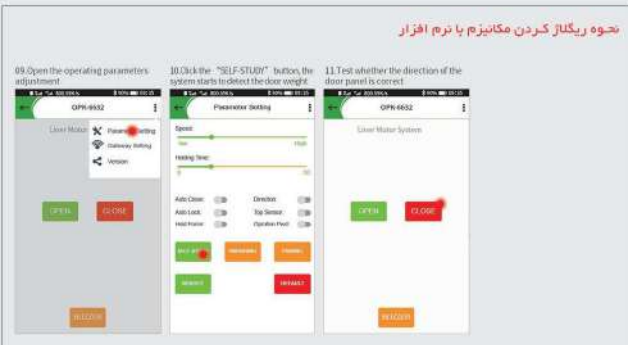
۷. براکت های درب وسط را به پروفيل وسط نصب نماييد و سپس درب را در محل خود نصب نماييد.



۸. براکت های درب بيروني را به پروفيل بيروني نصب نماييد و سپس درب را در محل خود نصب نماييد.



نحوه ریگلاژ کردن مکانیزم با نرم افزار



۱۲. مطابق تصویر زیر موتور مکانیزم را روشن کنید. سپس تنظیمات لازم جهت نرم افزار مکانیزم بر روی گوشی خود انجام دهید و مکانیزم را ریگلاژ نمایید. توجه داشته باشید این تنظیمات جهت گوشی های Android می باشد و گوشی های IOS نیاز به تنظیمات ندارد.



تنظیم سرعت باز و بسته شدن مکانیزم

تنظیم زمان باز بودن درب مکانیزم در حالت بسته شدن به صورت خودکار

بسته شدن درب به صورت خودکار

قفل شدن درب به صورت خودکار

کنترل مقدار قدرت بسته شدن

ریگلاژ شدن مکانیزم

راه اندازی مجدد

پاک کردن تنظیمات ریموت کنترل

برگشت به تنظیمات کارخانه password 66666666

تعریف کردن چشمی

تعریف کردن Password جهت محدود سازی دسترسی به تنظیمات

تعریف کردن ریموت کنترل

حل مشکل هماهنگ نبودن باز و بسته بودن مکانیزم

01. Open the status bar and confirm that "Location Information" is turned on.

02. Click the "Settings" icon.

03. Select "Apps".

04. Select "Permission manager".

05. Search "OPK". Click on the APP icon.

06. Select "Storage".

07. Click "Allow".

08. Click the "Returns" icon.

09. Select "Location".

10. Select "Allow all the time".