

مکانیزم درب / تاپ لاین برقی / Roof Hang / ساختمانی / با آرامبند

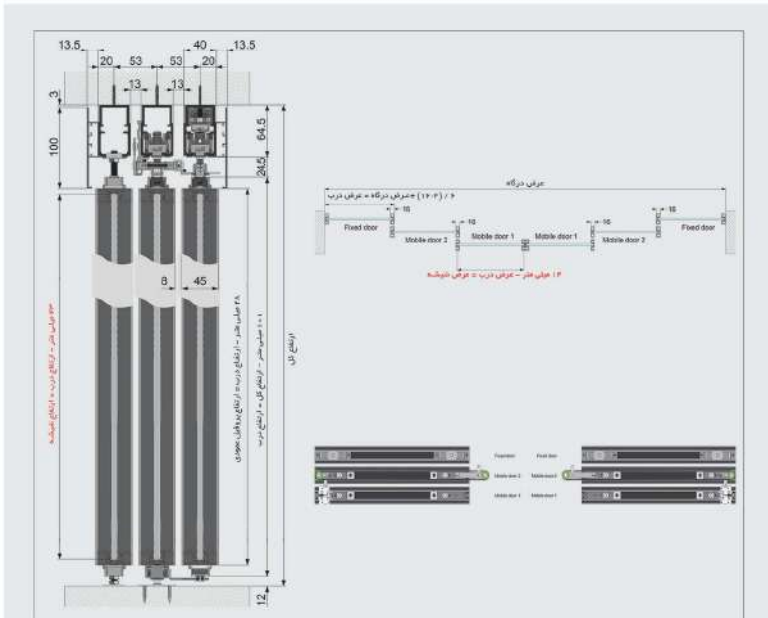


K097 مکانیزم درب های لینکیج مگنتیک ساینکرونایز چهار درب متحرک و دو درب ثابت (شیشه ای یا پروفیل آلومینیومی) متقارن برقی با عرض حداکثر ۷۲۰

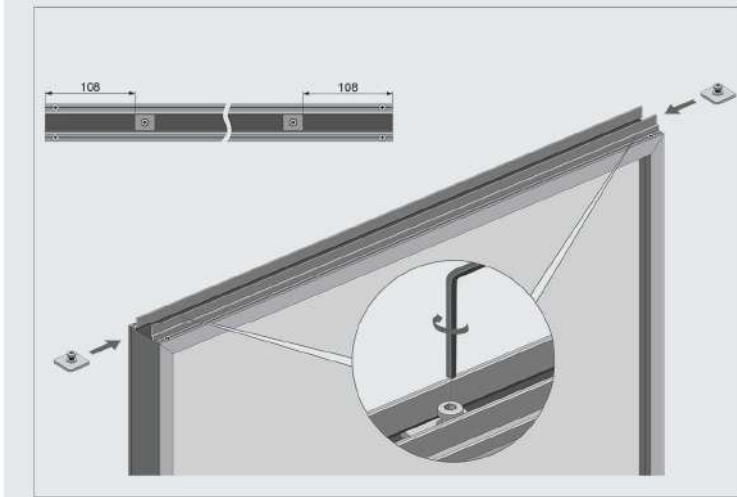
کد	محتول	تعداد	عکس
K970	پروفیل آلومینیومی بتا و پابین درب ۴۴۰ سانتی متر	۱ شاخه	
K971	پروفیل آلومینیومی عمودی درب ۲۸۰ سانتی متر	۲ شاخه	
K972	اتصال پروفیل آلومینیومی قاب درب	۸ عدد	
K973	لستیک محافظ دور شیشه	۸ متر	
K974	گاور پروفیل عمودی ۲۸۰ سانتی متر	۲ شاخه	

کد	محتول	تعداد	عکس
K965	پروفیل بتا همراه با موتور ۲۷۰ سانتیمتر	۲ ست	
K966	پروفیل مکمل ۲۷۰ سانتی متر	۲ شاخه	
K967	مکانیزم فرقره و متعلقات	۴ ست	
K968	هدایت کننده پابین درب	۲ عدد	
K969	ریموت درب	۱ عدد	

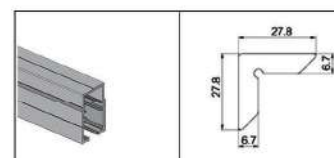
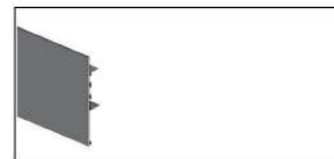
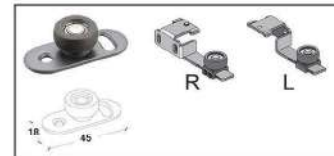
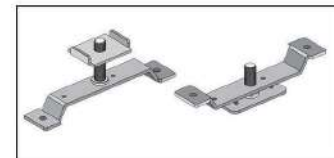
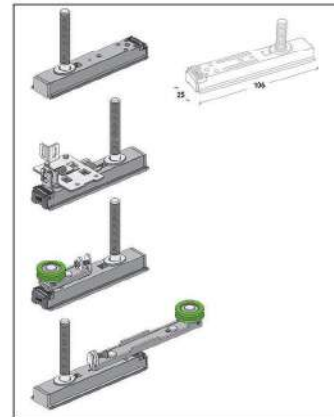
آرامبند	وضعیت درب	وضعیت باز شو درب	قابلیت کات تو سائز	وزن درب	ضخامت شیشه	تعداد درب	طول پروفیل	عرض هر درب	سری	کد کاتا
دارد	توکار	فلش	دارد	100 Kg	8 mm	شش درب	7200 mm	1050 - 1350 mm	لینکیج مگنتیک	K097



۱. پروفیل های آلومینیومی درب را به هم متصل نمایید .



ارتفاع درب	عرض درب
۱۰۱ میلی متر - ارتفاع درگاه	۶ / (۱۶۰۴) + عرض درگاه = عرض درب



1050-1350 mm



8 mm

نکات قابل توجه :
مکانیزم قابلیت برش دارد.
مکانیزم بدون ریل پایین می باشد.
مکانیزم به صورت مگنتیک می باشد و با فشار دادن درب به سمت داخل درب بسته می شود.
حرکت چهار درب به صورت هم زمان می باشد.

۱. قابل اجرا برای درب هایی به ضخامت شیشه ۸ میلی متر
۲. حداکثر وزن درب = ۱۰۰ کیلوگرم
۳. حرکت خطی درب
۴. دارای آرامبند نرم و بی صدا
۵. نصب آسان مکانیزم به همراه فیلم آموزشی
۶. پوشش دادن درگاه تا عرض حداقل = ۶۳۰ سانتی متر
۷. پوشش دادن درگاه تا عرض حداکثر = ۷۲۰ سانتی متر

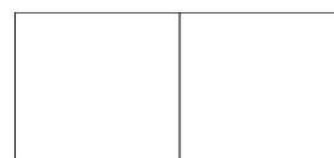
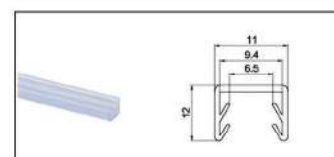
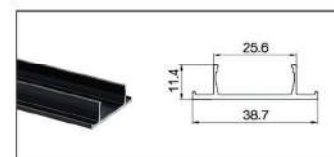
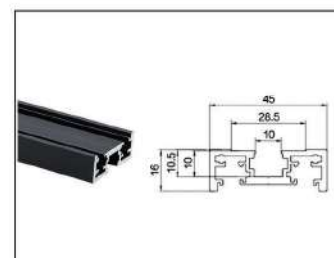
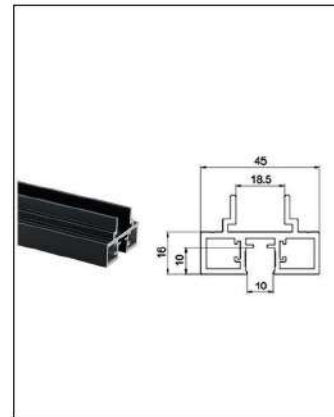
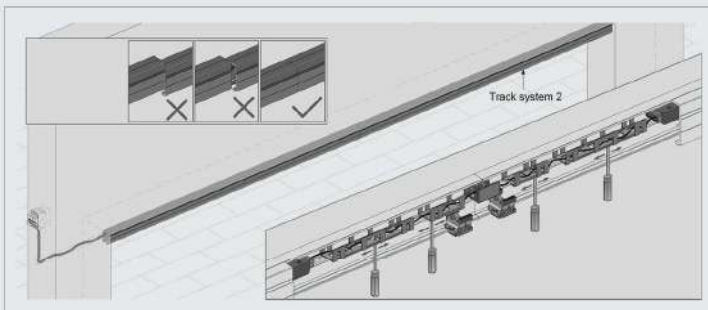
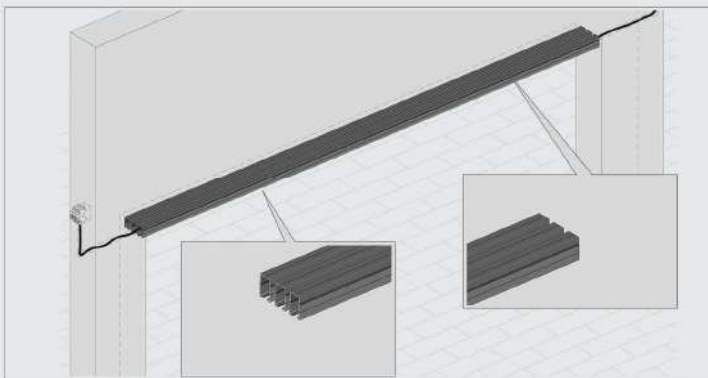
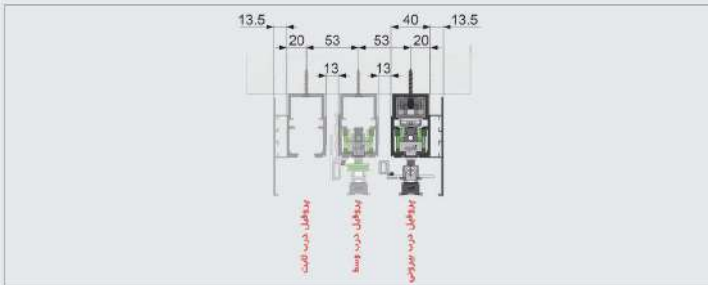
۲. مطابق تصویر زیر نگهدارنده درب را با استفاده از آن باز کرده و در قسمت انتهایی پروفیل قرار دهید و محکم نمایید.



۳. مطابق تصاویر زیر و با توجه به مراحل انجام شده محل دقیق قرارگیری قرقره های بالای دوطرف درب را به دست آورید.



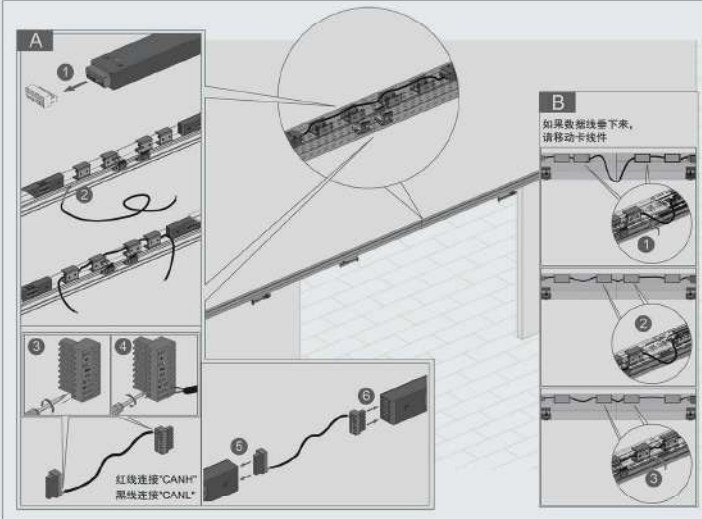
۴. کابل برق مکانیزم را متصل کرده و سپس پروفیل ها را مطابق ابعاد داده شده در تصویر زیر در محل مورد نظر نصب نمایید. کابل رابط بین دو مکانیزم را به هم وصل نمایید.



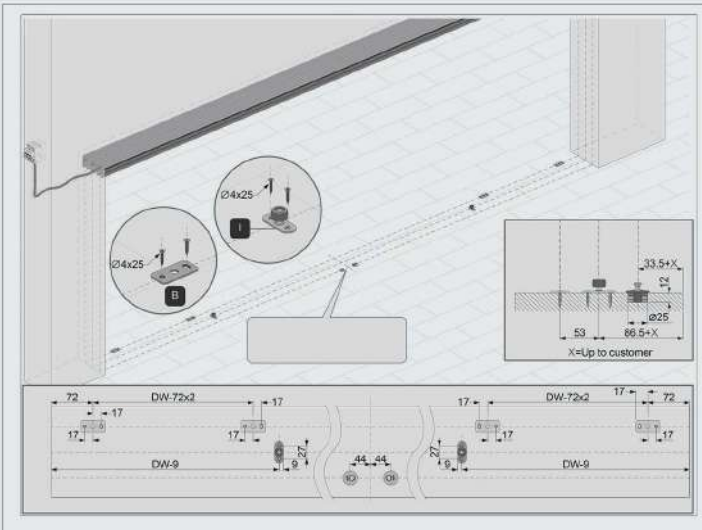
1050-1350 mm



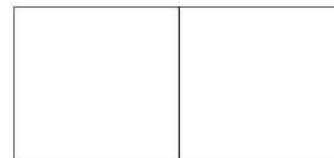
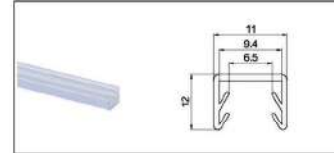
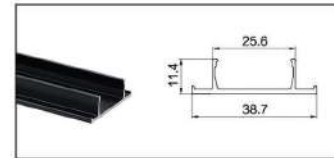
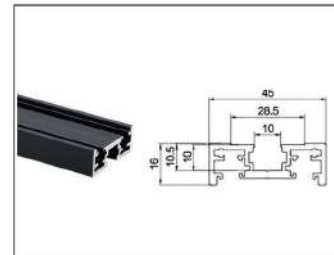
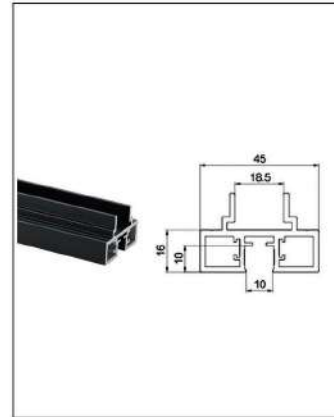
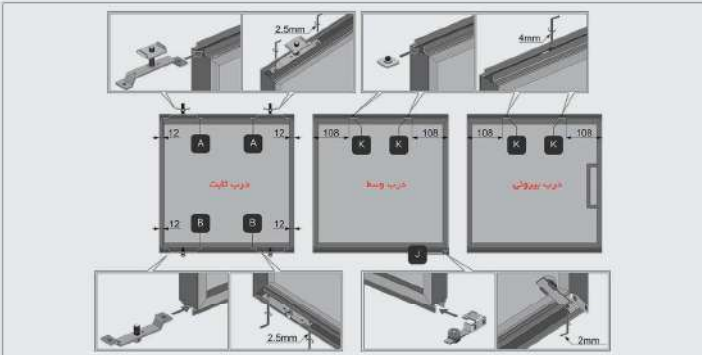
8 mm



۵. هدایت کننده های پایین درب را مطابق تصویر در محل خود نصب نمایید.



۶. براکت های بالا و پایین هر درب را مطابق تصویر در محل خود قرار دهید.

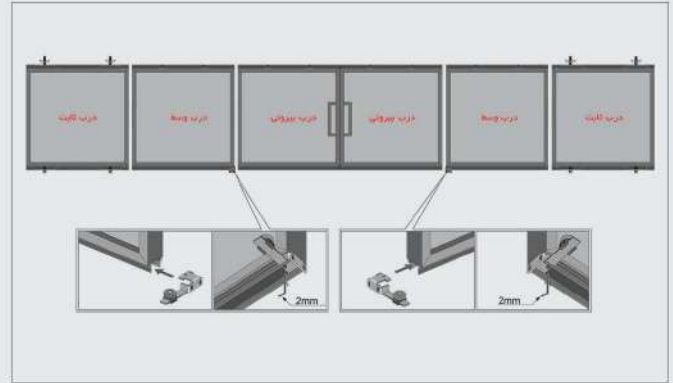
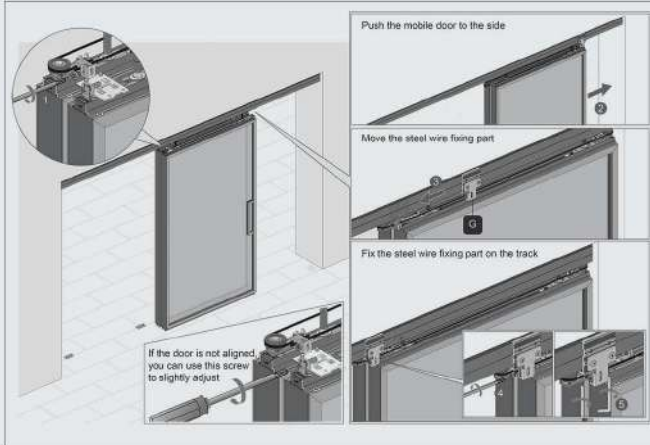


1050-1350 mm



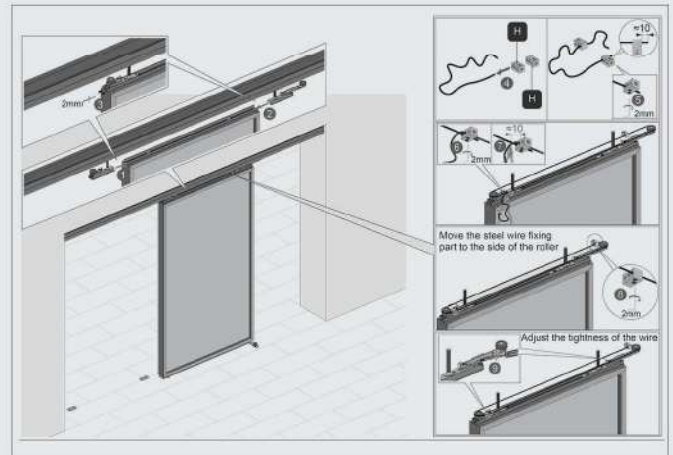
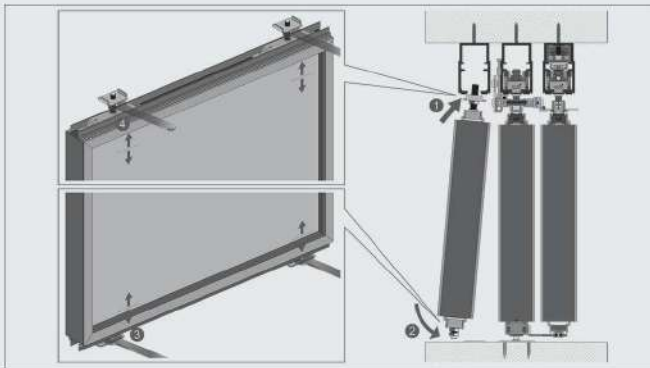
8 mm

۹. تسمه ما بین درب بیرونی و درب وسط را مطابق شکل زیر در محل خود نصب نمایید.



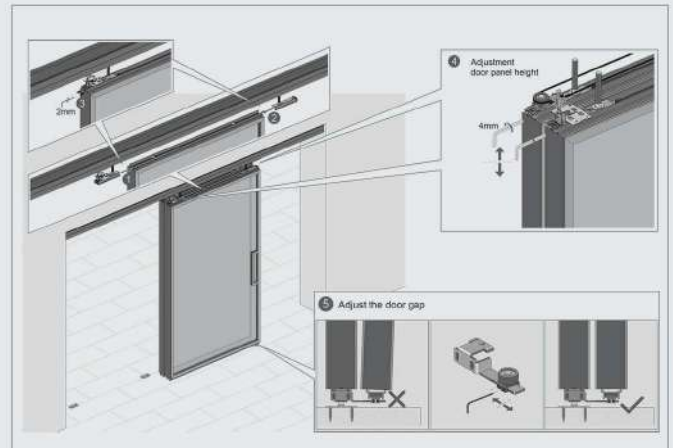
۷. براکت های درب وسط را به پروفیل وسط نصب نمایید و سپس درب را در محل خود نصب نمایید.

۱۰. درب ثابت را مطابق تصویر نصب نمایید.

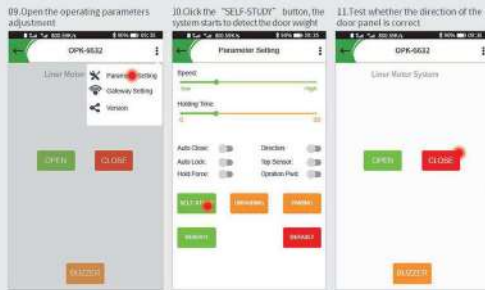


۸. براکت های درب بیرونی را به پروفیل بیرونی نصب نمایید و سپس درب را در محل خود نصب نمایید.

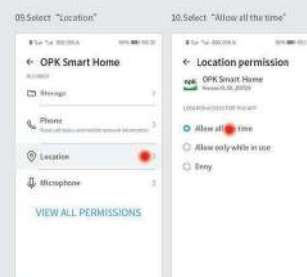
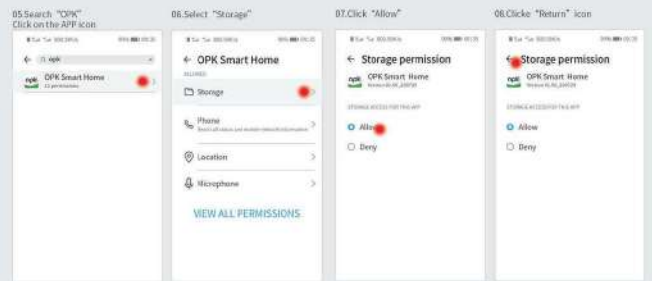
۱۱. نگهدارنده های قرقره های بالا را مطابق تصاویر زیر در محل خود نصب نمایید.



نحوه ریگلاژ کردن مکانیزم با نرم افزار



۱۲. مطابق تصویر زیر موتور مکانیزم را روشن کنید. سپس تنظیمات لازم جهت نرم افزار مکانیزم بر روی گوشی خود انجام دهید و مکانیزم را ریگلاژ نمایید. توجه داشته باشید این تنظیمات جهت گوشی های Android می باشد و گوشی های iOS نیاز به تنظیمات ندارند.



تنظیم سرعت باز و بسته شدن مکانیزم

تنظیم زمان باز بودن درب مکانیزم در حالت بسته شدن به صورت خودکار

بسته شدن درب به صورت خودکار

قفل شدن درب به صورت خودکار

کنترل مقدار قدرت بسته شدن

ریگلاژ شدن مکانیزم

راه اندازی مجدد

پاک کردن تنظیمات ریموت کنترل

حل مشکل هماهنگ نبودن باز و بسته بودن مکانیزم

تعریف کردن چشمی

تعریف کردن Pasword جهت محدود سازی دسترسی به تنظیمات

تعریف کردن ریموت کنترل

برگشت به تنظیمات کارخانه password 66666666