

مکانیزم درب / Wall Hang / ساختمانی / با آرامبند

مکانیزم Wall Hang side چوبی تکه درب با عرض حداکثر ۱۲۰ K103

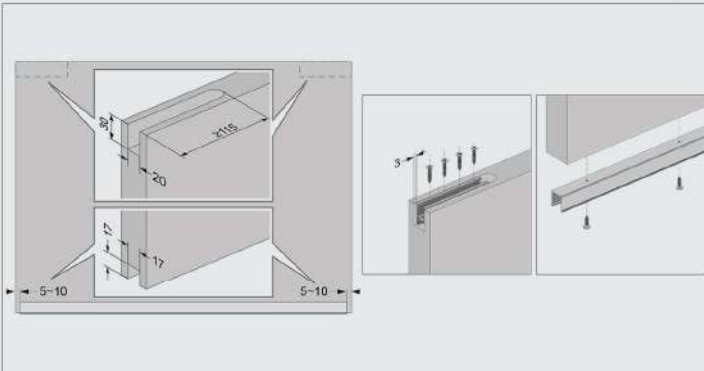


کد	محتوول	تعداد	عکس
K906	مکانیزم فرقره و متعلقات	۱ ست	
K907	پروفیل بالا ۲۴۰ سانتی متر	۱ شاخه	
K908	پروفیل مکمل ۲۴۰ سانتی متر	۱ شاخه	
K909	کاور پروفیل بالا ۲۴۰ سانتی متر	۱ شاخه	
K910	پروفیل هدایت کننده پایین درب ۱۲۰ سانتی متر	۱ شاخه	

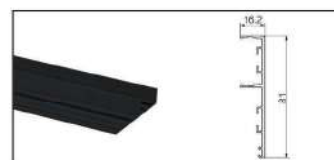
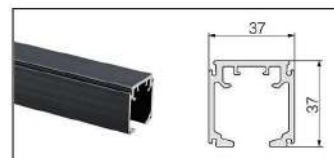
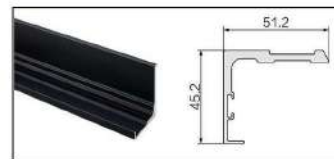
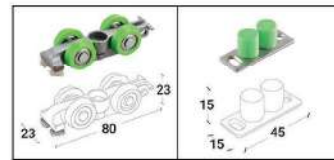
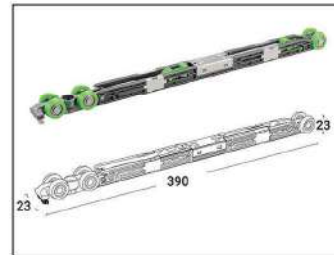
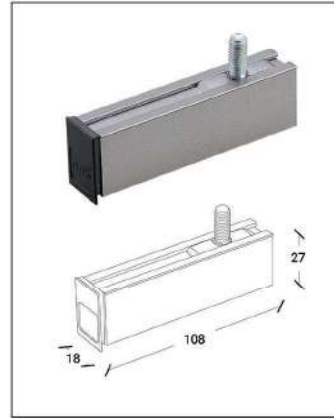
آرامبند	وضعیت درب	وضعیت باز شو درب	قابلیت کات تو سائز	وزن درب	ضخامت درب	تعداد درب	طول پروفیل	عرض هر درب	سری	کد کالا
دارد	روکار	فلش	دارد	80 Kg	35-45 mm	تکه درب	2400 mm	600-1200 mm	wall hang	K103



۱. مطابق با ابعاد و اندازه های داده شده، کاور براکت های بالای درب و پروفیل پایین درب را در محل خود نصب نمایید.



۲. براکت های درب را به آرامید ها وصل کنید و همراه با فعال کننده های آرامید آن ها را در پروفیل بالا قرار دهید.



1200 ≥ 600 mm



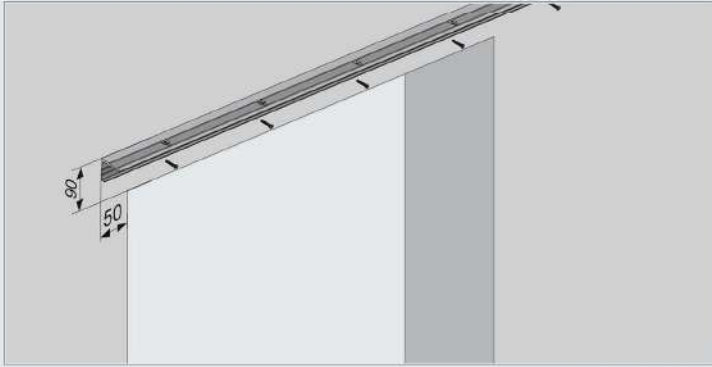
45 ≥ 35 mm

عرض درب	ارتفاع درب
۱۰۰ میلی متر + عرض درگاه درب	۲۵ میلی متر + ارتفاع درگاه درب

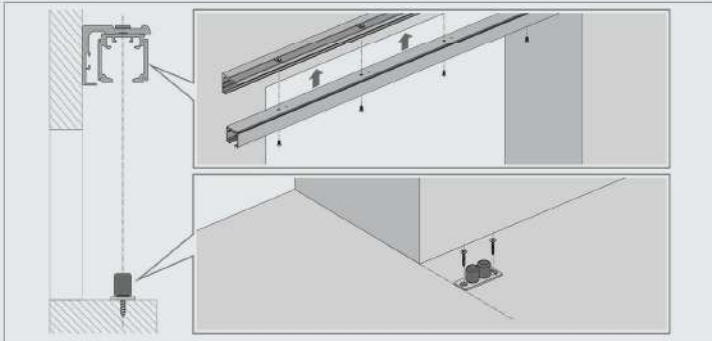
**نکات قابل توجه :**  
۱. حداقل عرض درب در این مکانیزم ۶۰ سانتی متر می باشد.

۱. قابل اجرا برای درب هایی به ضخامت ۳۵ تا ۴۵ میلی متر
۲. حداکثر وزن درب = ۸۰ کیلوگرم
۳. حرکت خطی درب
۴. دارای آرامید نرم و بی صدا
۵. نصب آسان مکانیزم به همراه فیلم آموزشی
۶. پوشش دادن درگاه با یک درب تا عرض حداقل ۱۲۰ سانتی متر
۷. پوشش دادن درگاه با یک درب تا عرض حداکثر ۲۴۰ سانتی متر

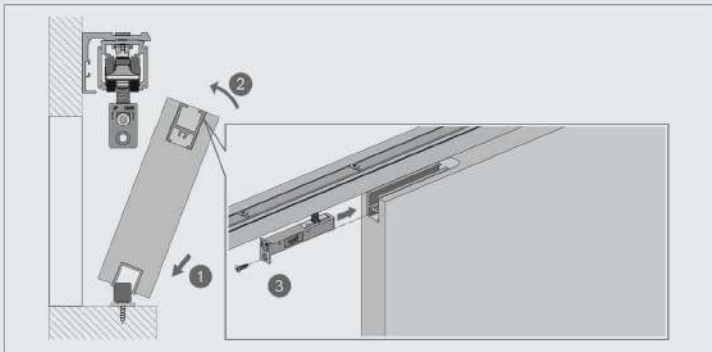
۳. پروفیل بیس را مطابق تصویر زیر در محل مورد نظر نصب نمایید.



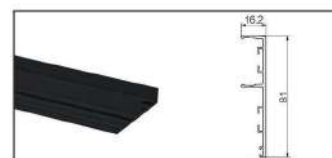
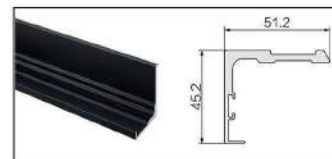
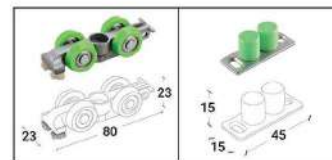
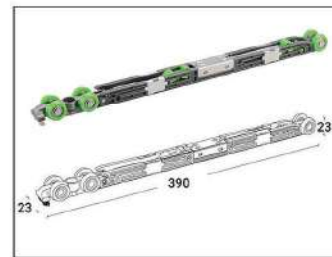
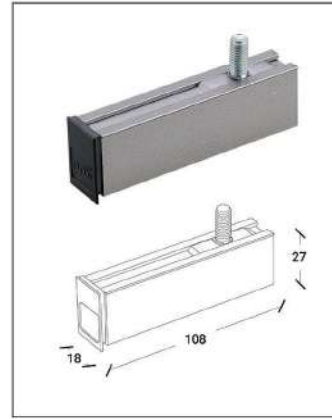
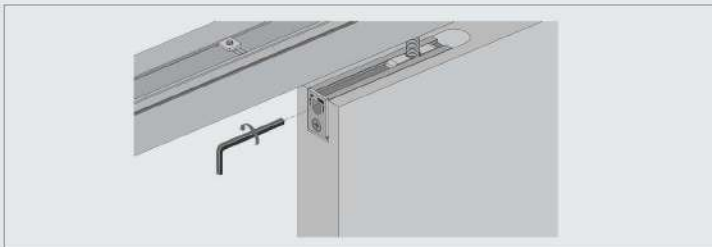
۴. پروفیل بالا را مطابق تصویر به پروفیل بیس وصل نمایید سپس هدایت کننده درب را در محل نشان داده شده نصب کنید.



۵. مطابق تصویر زیر درب را در محل خود قرار داده و نصب کنید.



۶. با استفاده از آچار الی درب را تراز نمایید.

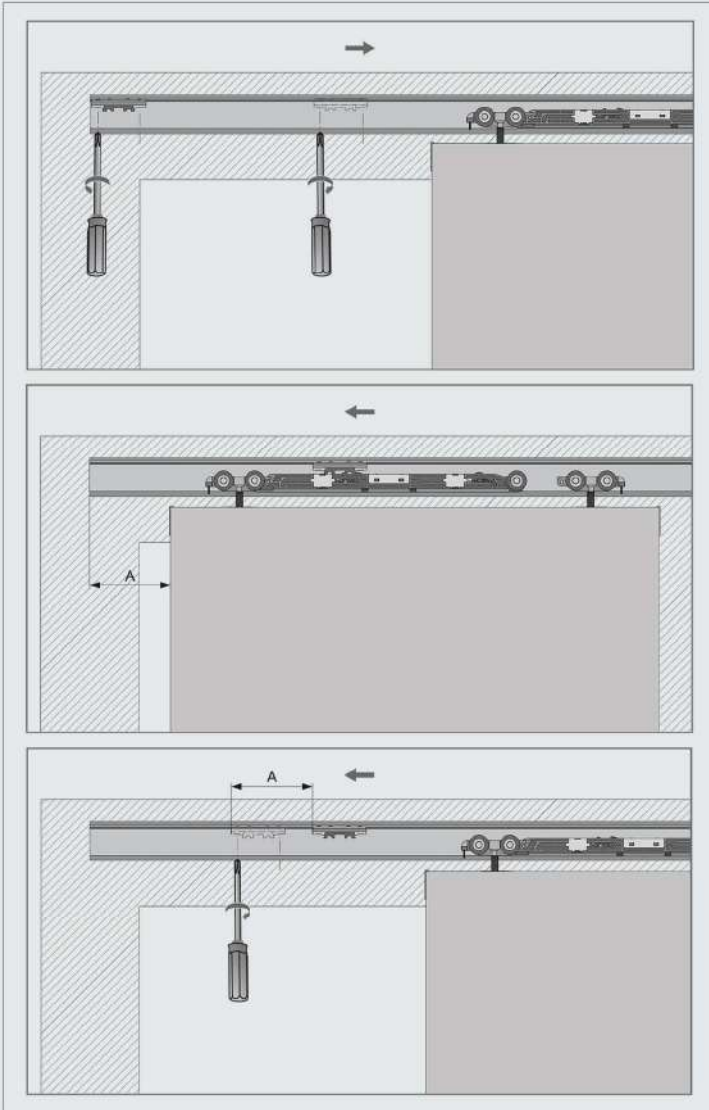


1200 ≥ 600 mm

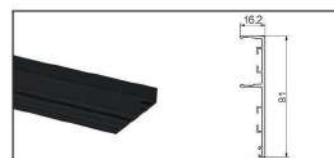
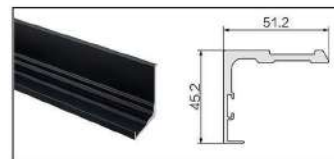
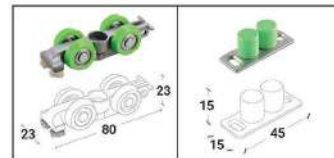
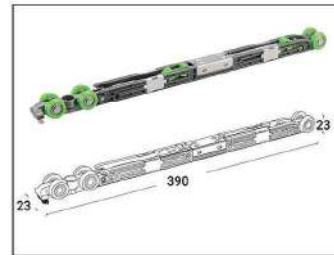
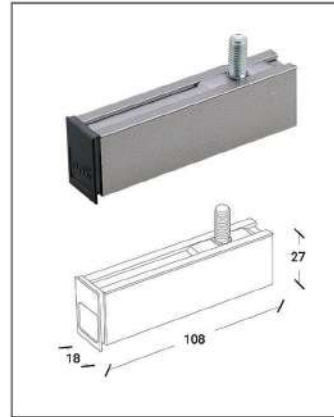
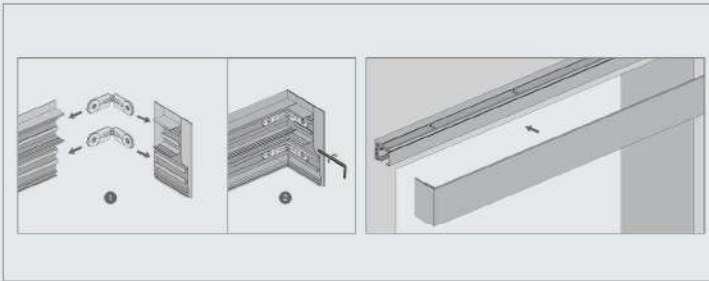


45 ≥ 35 mm

۷. مطابق تصویر زیر فعال کننده آرامبند را در قسمت جلو قرار دهید و سپس درب را ببندید. فاصله درب تا آنها را اندازه گیری کنید سپس فعال کننده را به همان میزان جابه جا کنید.



۸. مطابق تصویر کاور پروفیل را به پروفیل اصلی نصب نمایید.



1200 > 600 mm



45 ± 35 mm