

مکانیزم درب / Wall Hang / ساختمانی / با آرامبند

مکانیزم Wall Hang side شیشه ای تک درب با عرض حداکثر ۱۲۰ K104



کد	محتصول	تعداد	عکس
K 911	مکانیزم فرقه و متعلقات	۱ ست	
K 912	پروفیل پالا ۲۴۰ سانتی متر	۱ شاخه	
K 913	پروفیل مکمل ۲۴۰ سانتی متر	۱ شاخه	
K 914	کاور پروفیل پالا ۲۴۰ سانتی متر	۱ شاخه	

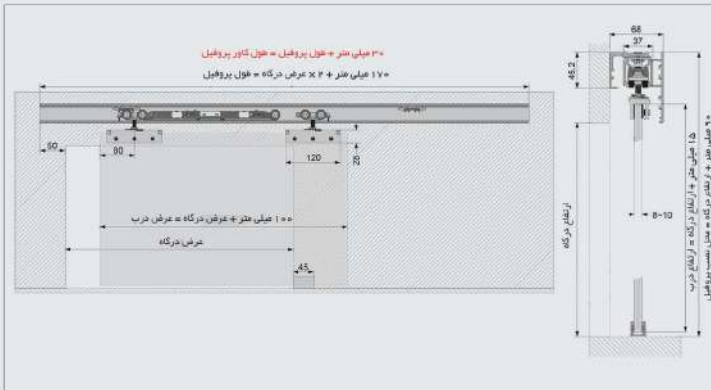
آرامبند	وضعیت درب	وضعیت باز شو درب	قابلیت کات تو سایز	وزن درب	ضخامت شیشه	تعداد درب	طول پروفیل	عرض هر درب	سری	کد کالا
دارد	روکار	فلش	دارد	80 Kg	8-10 mm	تک درب	2400 mm	600-1200 mm	wall hang	K104



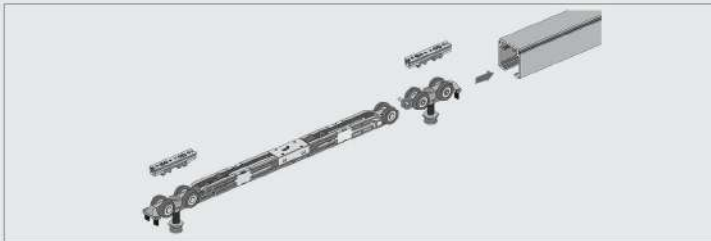
1200 ≥ 600mm



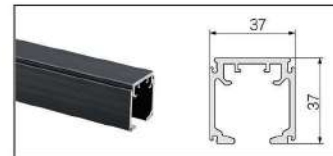
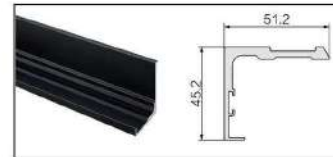
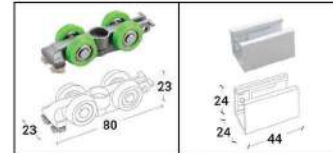
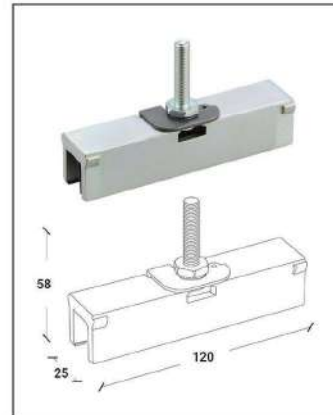
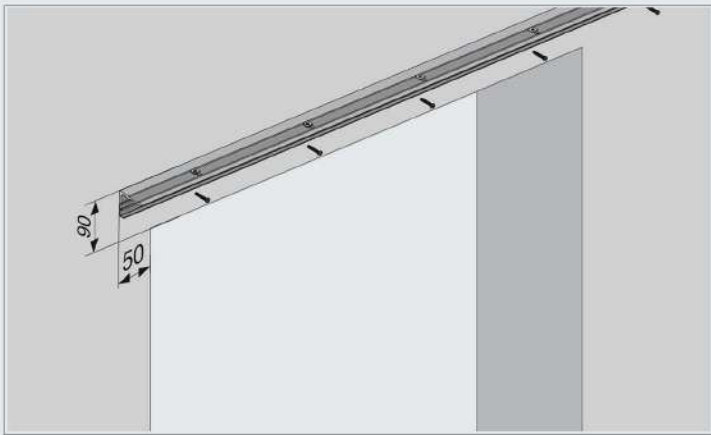
10 ≥ 8mm



۱. براکت های درب را به آرامید ها وصل کنید و همراه با فعال کننده های آرامید آن ها را در پروفیل بالا قرار دهید.



۲. پروفیل بیس پلایت را مطابق تصویر زیر در محل مورد نظر نصب نمایید.

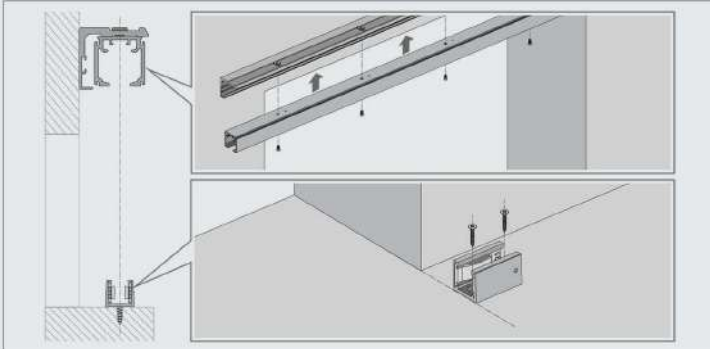


ارتفاع درب	عرض درب
۱۵ میلی متر + ارتفاع درگاه درب	۱۰۰ میلی متر + عرض درگاه درب

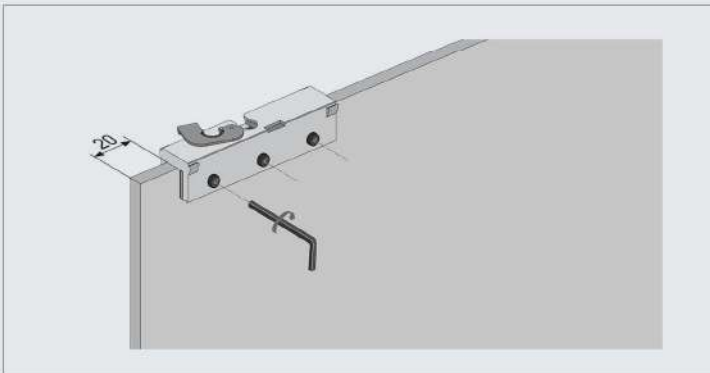
**نکات قابل توجه :**  
۱. حداقل عرض درب در این مکانیزم  
۶ سانتی متر می باشد.

۱. قابل اجرا برای درب هایی به ضخامت ۸ تا ۱۰ میلی متر
۲. حداکثر وزن درب = ۸۰ کیلوگرم
۳. حرکت خطی درب
۴. دارای آرامید نرم و بی صدا
۵. نصب آسان مکانیزم به همراه فیلم آموزشی
۶. پوشش دادن کمد با یک درب تا عرض یونیت حداقل ۱۲۰ سانتی متر
۷. پوشش دادن کمد با یک درب تا عرض یونیت حداکثر ۲۴۰ سانتی متر

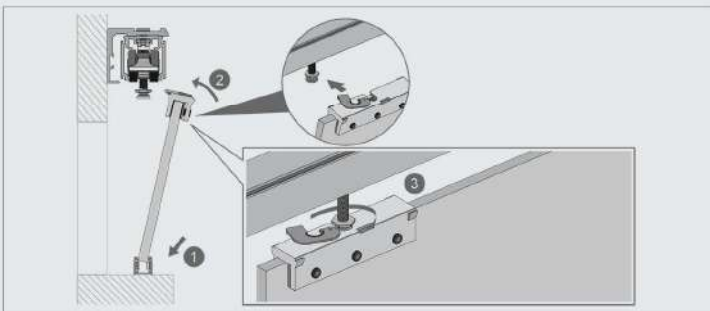
۳. پروفیل بالا را مطابق تصویر به پروفیل بیس وصل نمایید سپس هدایت کننده درب را در محل نشان داده شده نصب کنید.



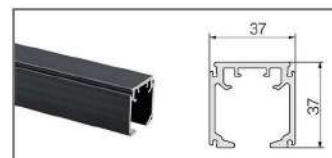
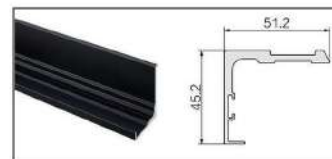
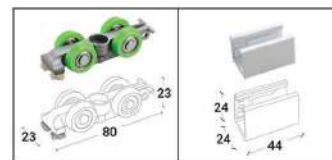
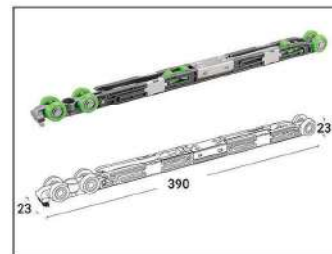
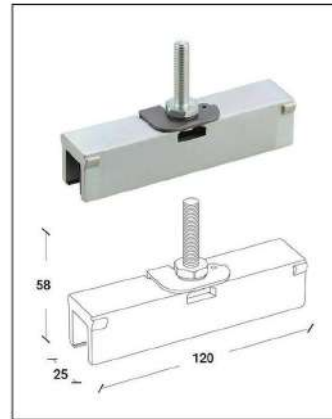
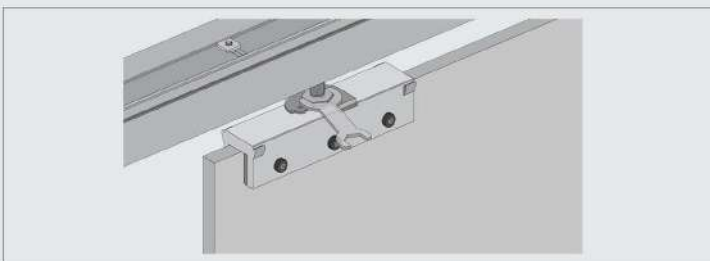
۴. مطابق شکل زیر براکت های شیشه را به درب نصب نمایید.



۵. مطابق تصویر زیر درب را در محل خود قرار داده و نصب کنید.



۶. با استفاده از آچار ، درب را تراز نمایید.

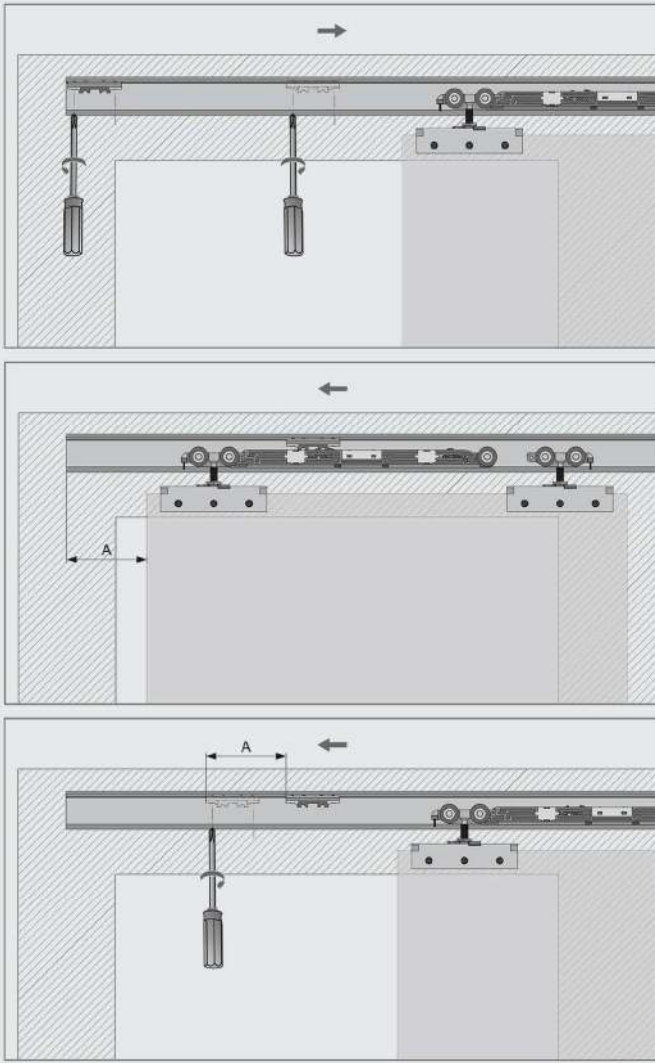


1200 > 600 mm

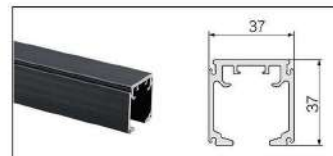
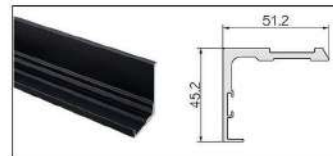
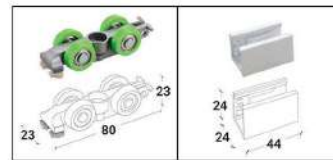
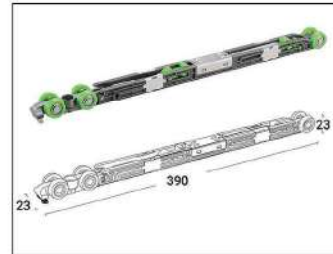
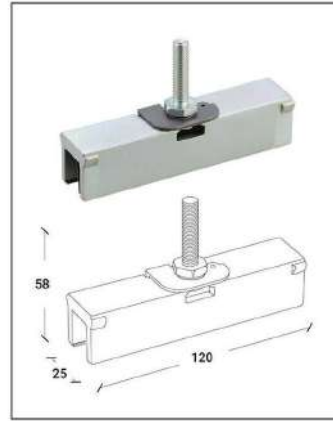
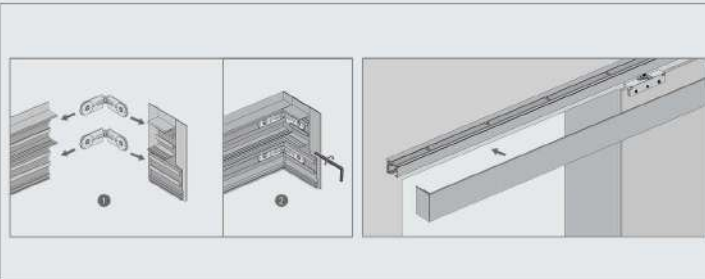


10 ≥ 8 mm

۷. مطابق تصویر زیر فعال کننده آرامبند را در قسمت جلو قرار دهید و سپس درب را ببندید. فاصله درب تا انتها را اندازه گیری کنید سپس فعال کننده را به همان میزان جابه جا کنید.



۸. مطابق تصویر کاور پروفیل را به پروفیل اصلی نصب نمایید.



1200 ≥ 600 mm



10 ≥ 8 mm