

مکانیزم درب / Wall Hang / ساختمانی / با آرامبند

مکانیزم Wall Hang side با پروفیل آلومینیومی دور درب با عرض حداکثر ۱۲۰ K105



کد	محمول	تعداد	عکس
K920	پروفیل آلومینیومی بالا و پایین درب ۲۴ سانتی متر	۱ شاخه	
K921	پروفیل آلومینیومی عمودی درب ۲۸ سانتی متر	۲ شاخه	
K922	اتصال پروفیل آلومینیومی قاب درب	۸ عدد	
K923	لستیک محافظ دور شیشه	۸ متر	
K924	دستگیره	۲ عدد	

کد	محمول	تعداد	عکس
K915	مکانیزم فرقه و تعلقات	۱ ست	
K916	پروفیل بالا ۲۴ سانتی متر	۱ شاخه	
K917	پروفیل مکمل ۲۴ سانتی متر	۱ شاخه	
K918	کاور پروفیل بالا ۲۴ سانتی متر	۱ شاخه	
K919	کاور پروفیل عمودی ۲۸ سانتی متر	۲ شاخه	

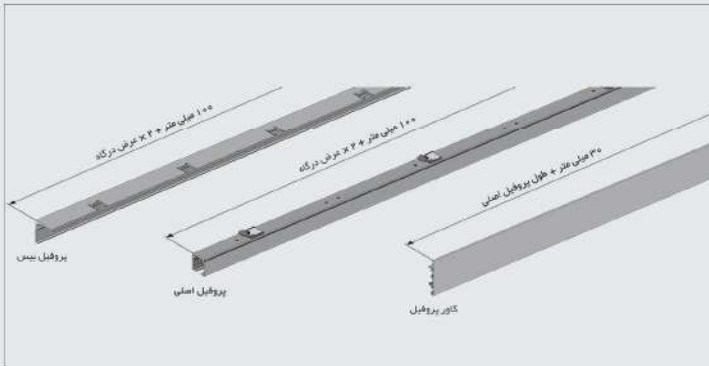
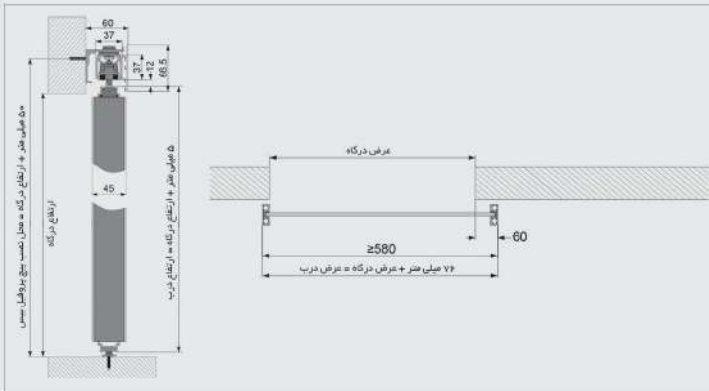
آرامبند	وضعیت درب	وضعیت باز شو درب	قابلیت کات تو سائز	وزن درب	ضخامت شیشه	تعداد درب	طول پروفیل	عرض درب	سری	کد کالا
دارد	روکار	فلش	دارد	80 Kg	8 mm	تک درب	2400 mm	600-1200 mm	ساختمانی	K105



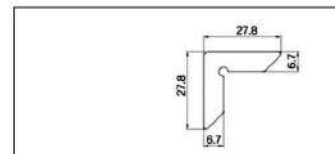
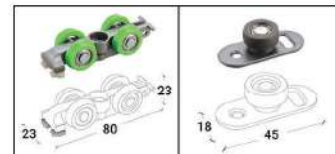
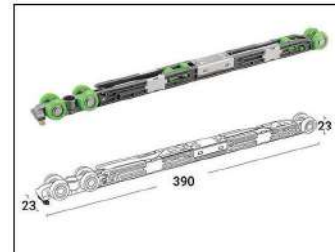
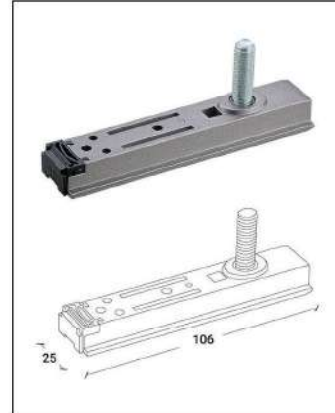
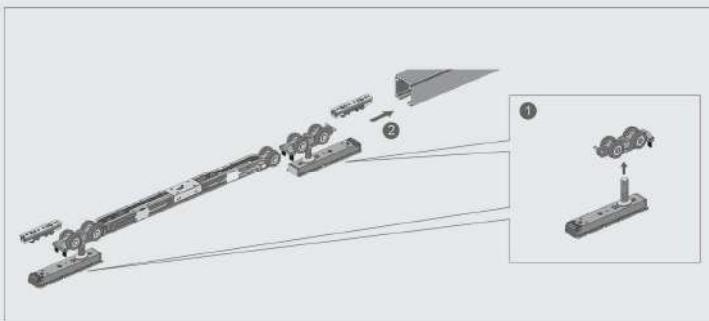
1200 ≥ 600mm



45mm



۱. براکت های درب را به آرامی وصل کنید و همراه با فعال کننده های آرام بند آن ها را در پروفیل بالا قرار دهید.

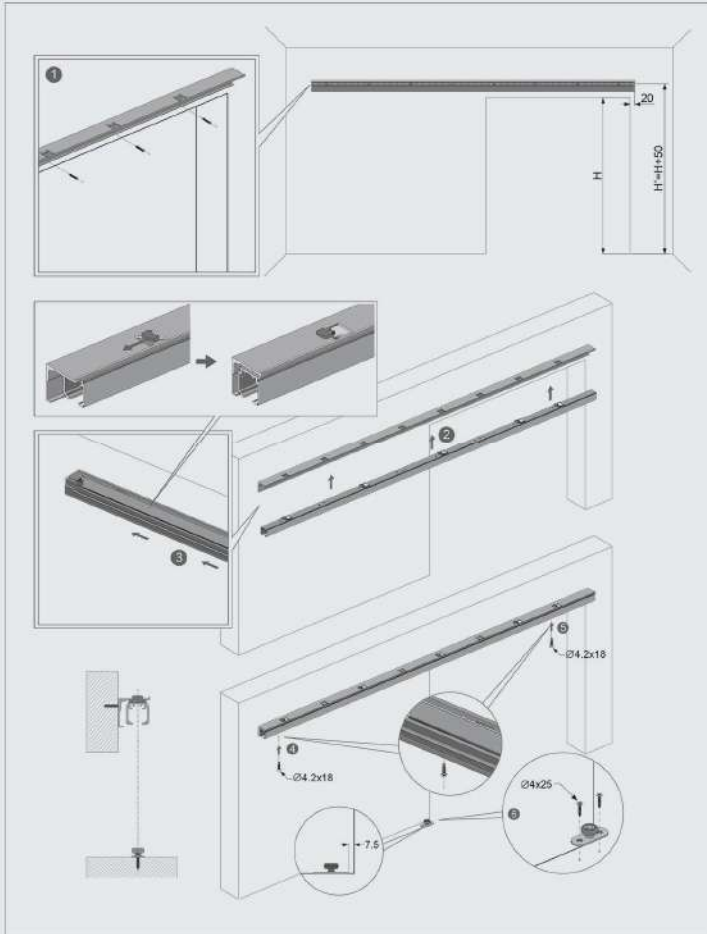


ارتفاع درب	عرض درب
۵ میلی متر + ارتفاع درگاه درب	۷۶ میلی متر + عرض درگاه درب

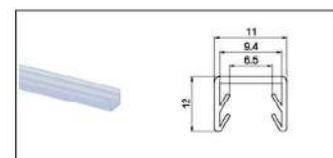
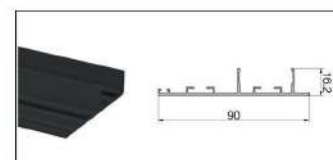
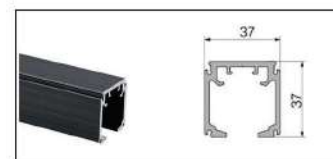
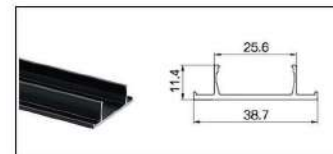
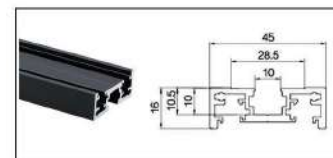
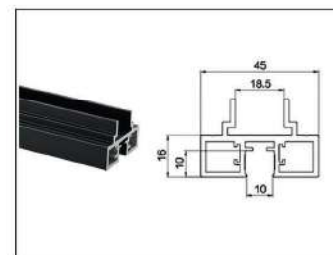
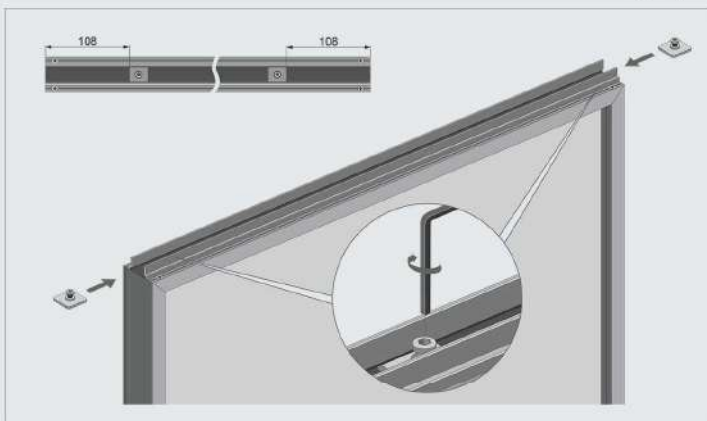
- نکات قابل توجه :**
- حد اقل عرض درب در این مکانیزم ۶ سانتی متر می باشد.
 - حداکثر ارتفاع درب در این مکانیزم ۲۸۰ سانتی متر می باشد.
 - ضخامت شیشه درب ۶ میلی متر می باشد.

- قابل اجرا برای درب هایی به ضخامت شیشه ۸ میلی متر
- حداکثر وزن درب = ۸۰ کیلوگرم
- حرکت خطی درب
- دارای آرام بند نرم و بی صدا
- نصب آسان مکانیزم به همراه فیلم آموزشی
- پوشش دادن کمد یا یک درب تا عرض یونیت حداقل ۱۲۰ سانتی متر
- پوشش دادن کمد یا یک درب تا عرض یونیت حداکثر ۲۴۰ سانتی متر

۲. مطابق تصویر پروفیل بیس را در محل خود نصب نمایید. پروفیل اصلی را به صورت خشابی به پروفیل بیس متصل کنید و سپس هدایت کننده درب را در محل تعیین شده نصب نمایید.



۳. پروفیل های آلومینیومی درب را به هم متصل نمایید و سپس نگهدارنده براکت های درب را در محل مشخص شده نصب نمایید.



1200 ≥ 600mm

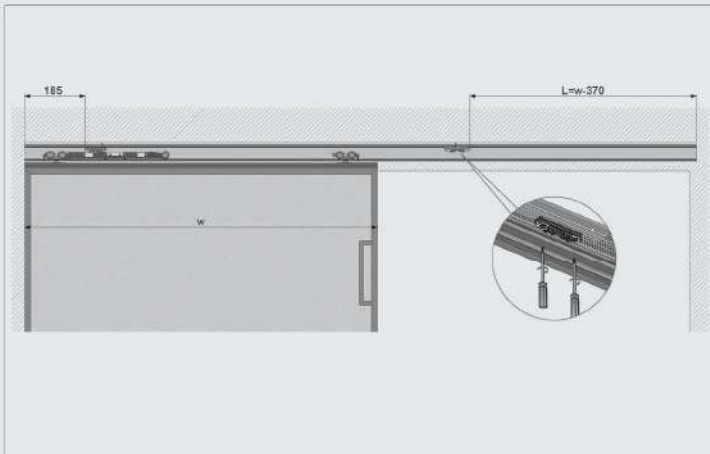


45 mm

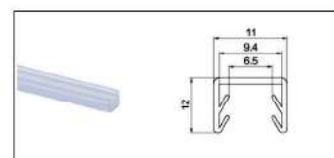
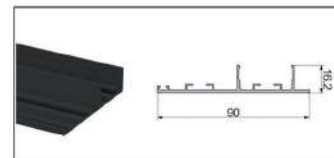
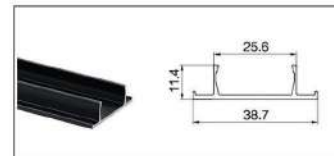
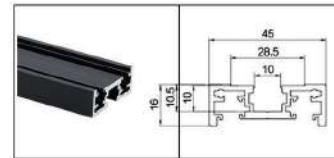
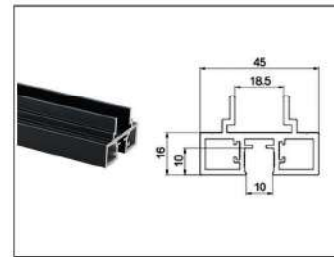
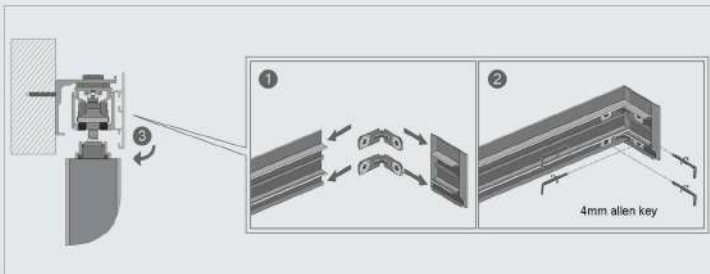
۴. درب را در محل خود قرار داده و براکت های آن را به درب متصل نمایید. سپس با استفاده از آچار آهن درب را تراز نمایید.



۵. فعال کننده های درب را در محل خود قرار دهید و درب را ریگلاژ نمایید.



۶. کاور پروفیل بالا را مطابق تصویر نصب نمایید.



1200 ≥ 600 mm



45 mm