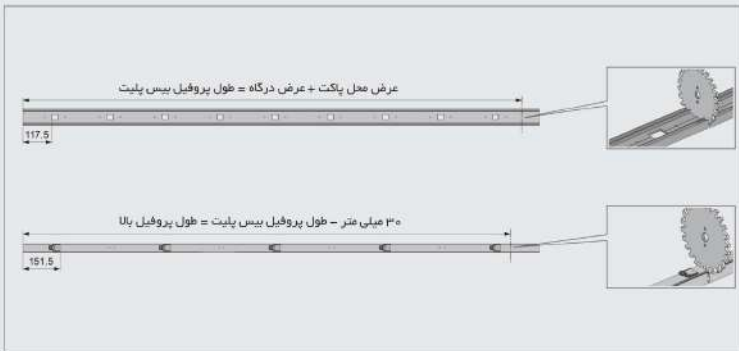
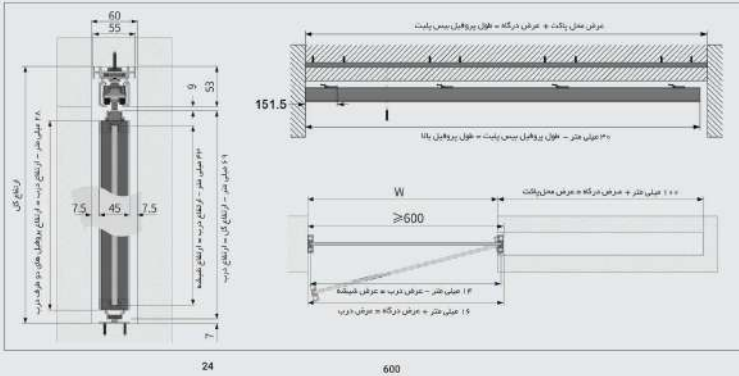


مکانیزم درب / Packet Door / ساختمانی / با آرامبند

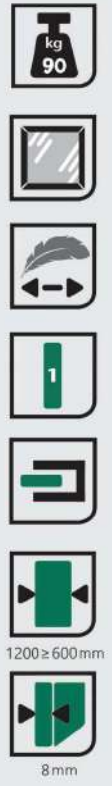
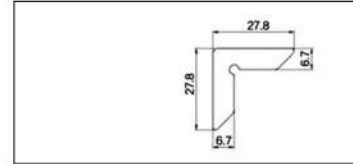
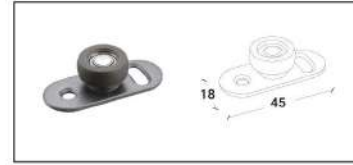
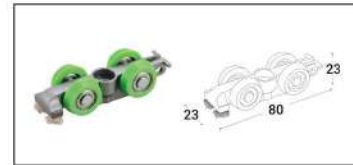
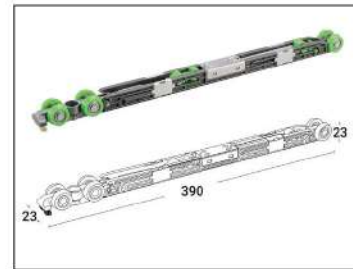
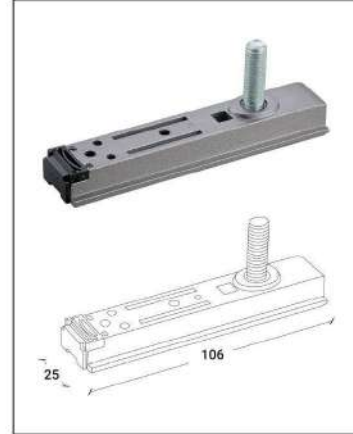
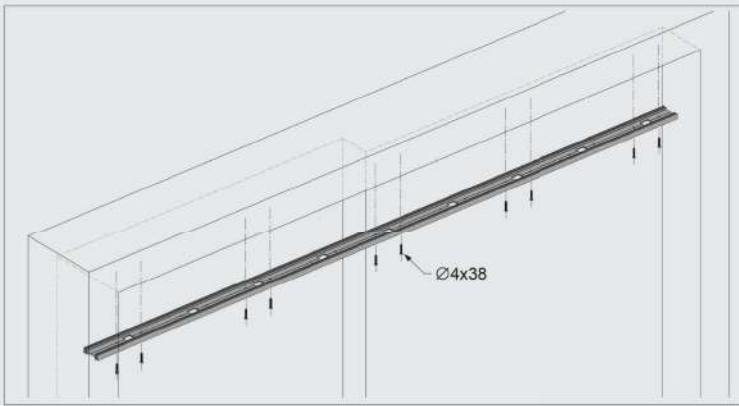


مکانیزم Packet Door توکار پروفیل آلومینیومی تک درب با عرض ۱۲۰ K109

کد کالا	سری	عرض هر درب	طول پروفیل	تعداد درب	ضخامت شیشه	وزن درب	قابلیت کات تو سایز	وضعیت باز شو درب	وضعیت درب	آرامبند
K109	ساختمانی	600-1200 mm	2400 mm	تک درب	8 mm	90 Kg	دارد	فلش	توکار	دارد



۱. پروفیل بیس پلیت را مطابق تصویر زیر در محل مورد نظر نصب نمایید.

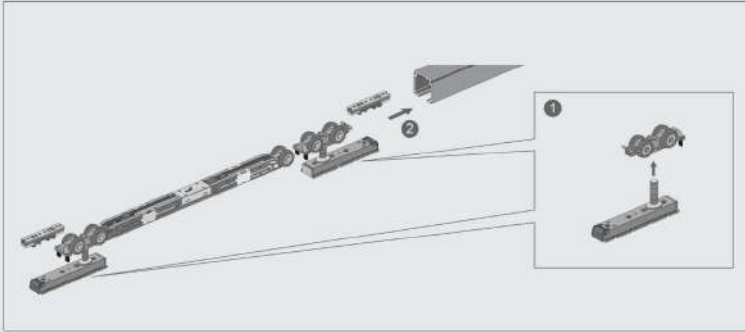


ارتفاع درب	عرض درب
۶۹ میلی متر - ارتفاع کل	۱۶ میلی متر + عرض درگاه درب

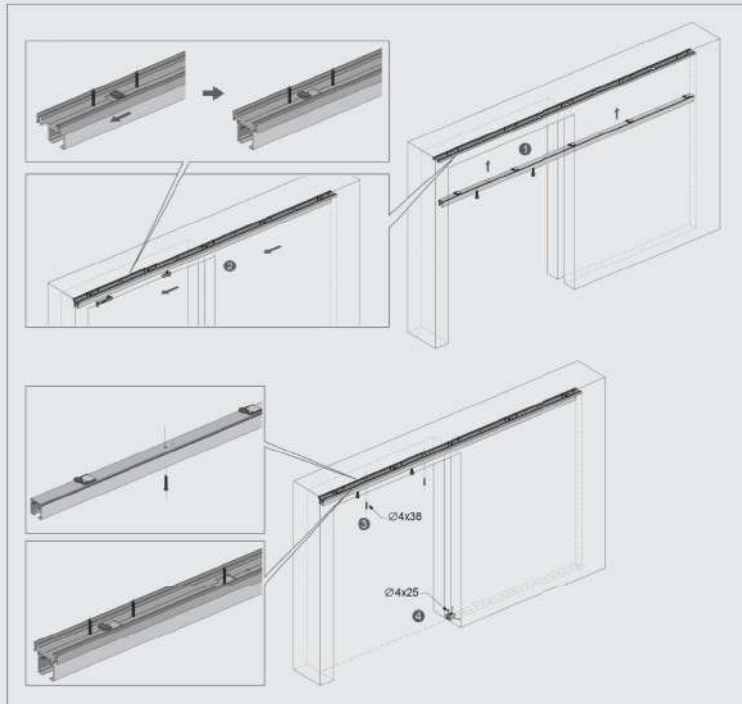
نکات قابل توجه :
۱. حداقل عرض درب در این مکانیزم ۶۰ سانتی متر می باشد.

۱. قابل اجرا برای درب هایی به ضخامت ۸ میلی متر
۲. حداکثر وزن درب = ۹۰ کیلوگرم
۳. حرکت خطی درب
۴. دارای آرامبند نرم و بی صدا
۵. نصب آسان مکانیزم به همراه فیلم آموزشی
۶. پوشش دادن درگاه با حداقل طول پروفیل ۱۲۲ سانتی متر
۷. پوشش دادن درگاه با حداکثر طول پروفیل ۲۴۰ سانتی متر
۸. قابل استفاده در مکانهایی با سازه بتنی

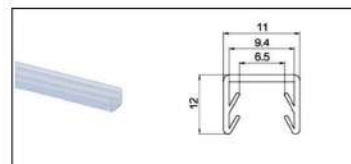
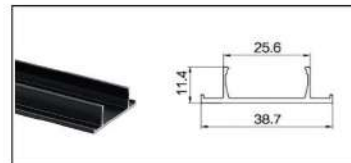
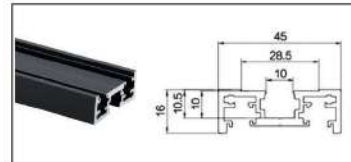
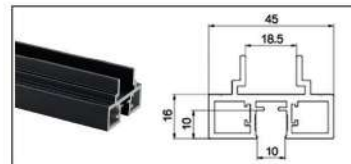
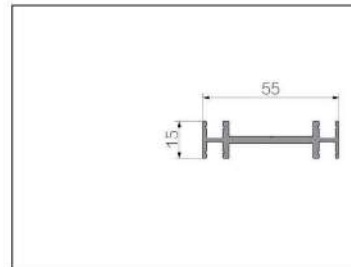
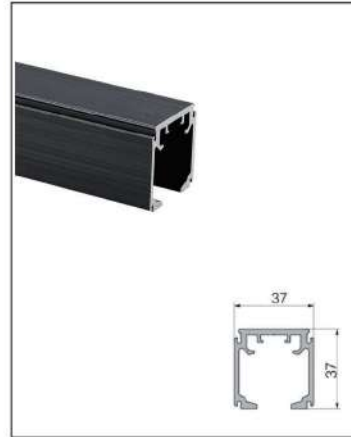
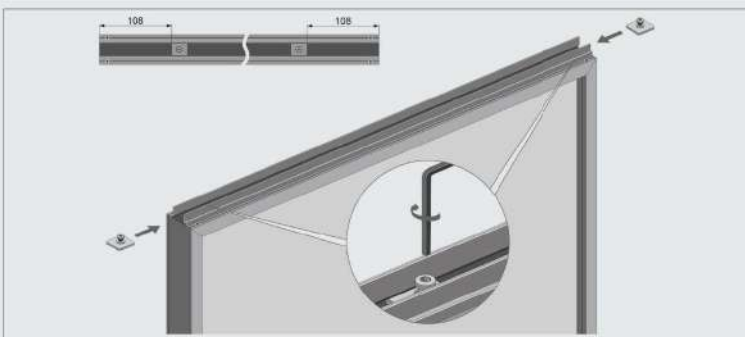
۲. براکت های درب را به آرامید ها وصل کنید و همراه با فعال کننده های آرامید آن ها را در پروفیل بالا قرار دهید.



۳. پروفیل بالا را مطابق تصویر به صورت خشابی به پروفیل بیس وصل نمایید سپس هدایت کننده درب را در محل نشان داده شده نصب کنید.



۴. پروفیل های آلومینیومی درب را به هم متصل نمایید و سپس نگهدارنده براکت های درب را در محل مشخص شده نصب نمایید.

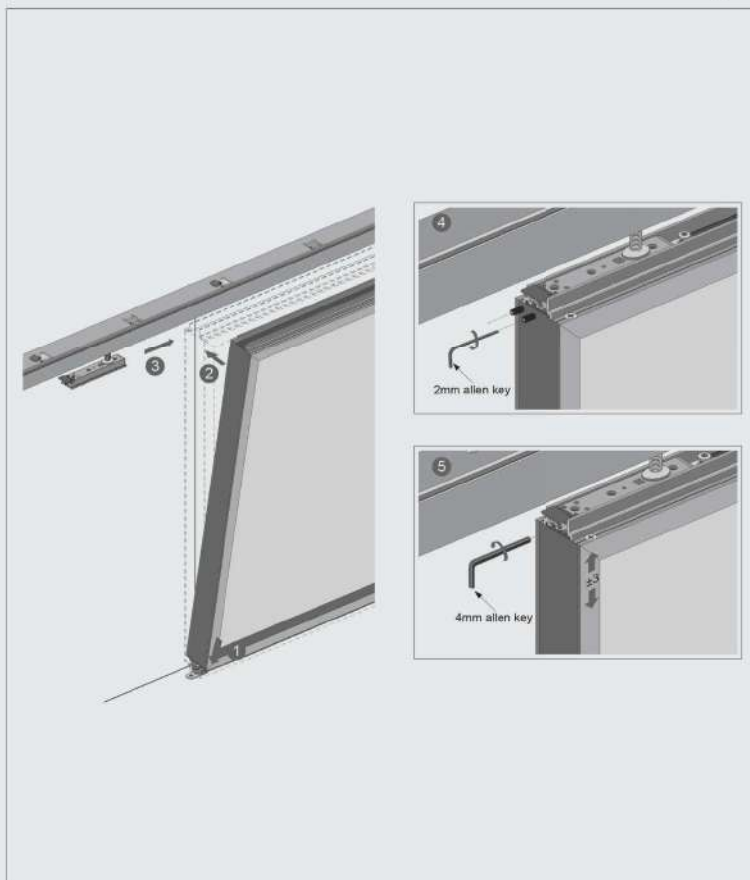


1200 ≥ 600 mm

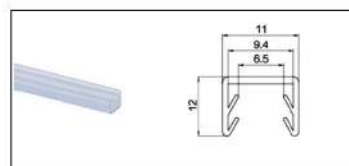
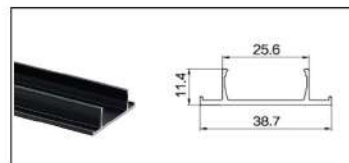
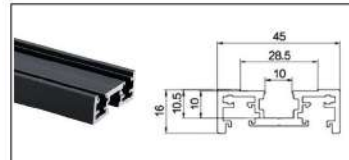
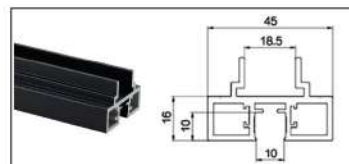
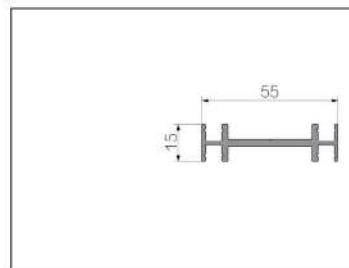
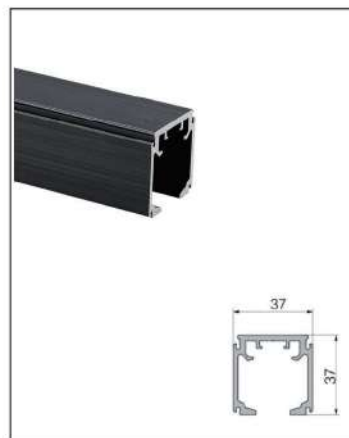
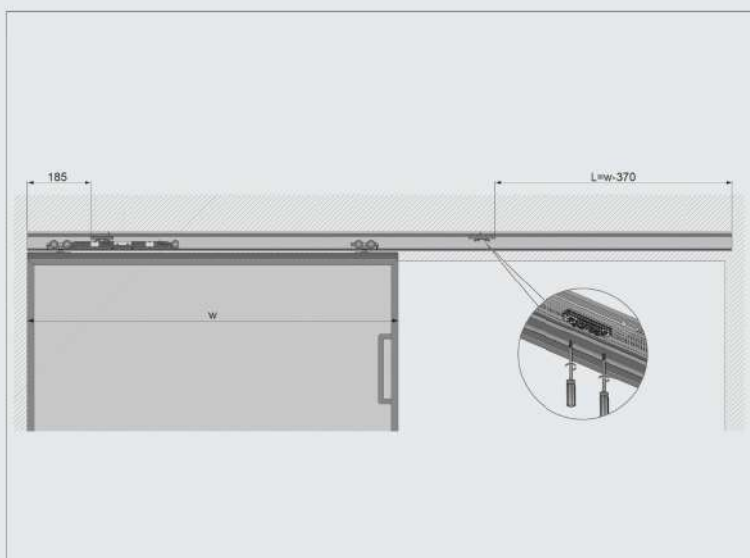


8 mm

۵. درب را در محل خود قرار داده و براکت های آن را به درب متصل نمایید. سپس با استفاده از آچار آلن درب را تراز نمایید.



۶. فعال کننده های درب را در محل خود قرار دهید و درب را ریگلاژ نمایید.



1200 ≥ 600 mm



8 mm