

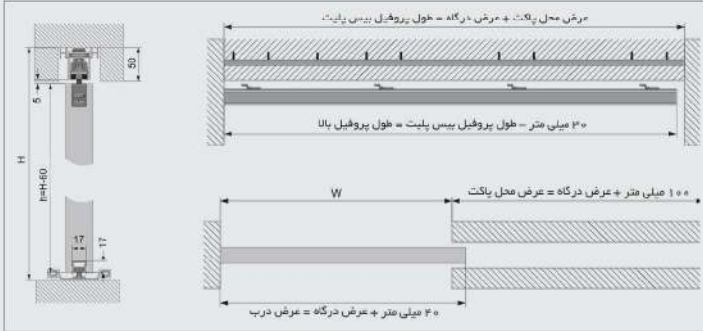
مکانیزم درب / Packet Door / ساختمانی / با آرامبند

مکانیزم Packet Door توکار چوبی تک درب با عرض حداکثر ۱۲۰ K107

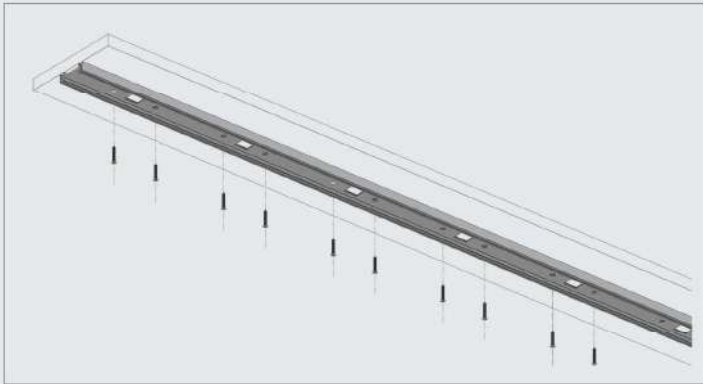


کد	محمول	تعداد	عکس
K928	مکانیزم فرقه و متعلقات	۱ ست	
K929	پروفیل بالا ۲۴۰ سانتی متر	۱ شاخه	
K930	پیس پلاطه پروفیل بالا ۲۴۰ سانتی متر	۱ شاخه	
K931	پروفیل ترک پایین داخل درب ۱۴۰ سانتی متر	۱ شاخه	

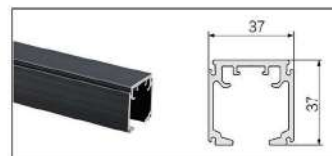
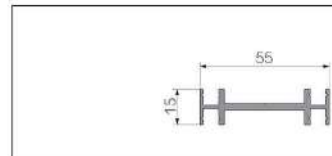
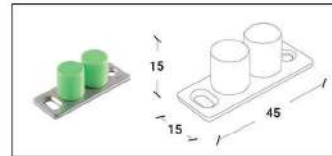
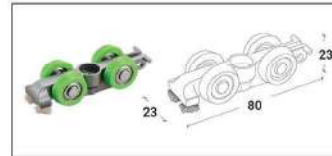
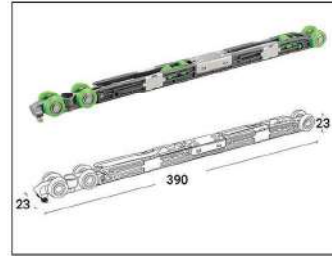
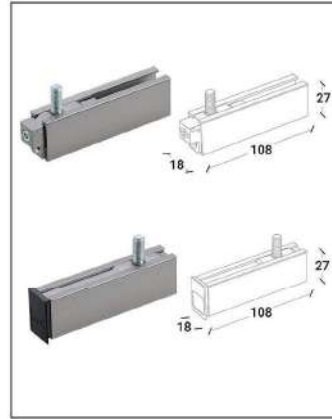
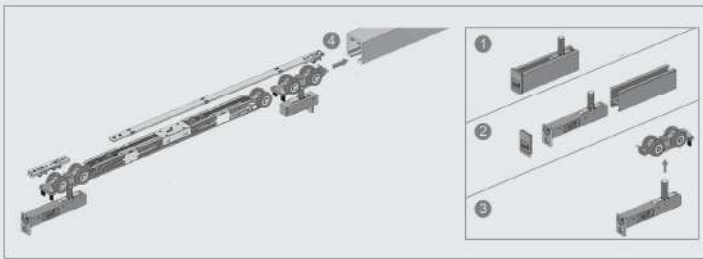
آرامبند	وضعیت درب	وضعیت باز شو درب	قابلیت گات تو سائز	وزن درب	ضخامت درب	تعداد درب	طول پروفیل	عرض هر درب	سری	کد کالا
دارد	توکار	فلش	دارد	80 Kg	28-35 mm	تک درب	2400 mm	600-1200 mm	ساختمانی	K107



۱- پروفیل بیس پلیت را مطابق تصویر زیر در محل مورد نظر نصب نمایید.



۲- براکت های درب را از کاور خود جدا نموده و به آرامند ها وصل کنید و همراه با فعال کننده های آرامند آن ها را در پروفیل بالا قرار دهید.



1200 ≥ 600 mm

45 ≥ 35 mm

ارتفاع درب	عرض درب
۶۰ میلی متر - ارتفاع درگاه درب	۴۰ میلی متر + عرض درگاه درب

نکات قابل توجه :
۱- حداقل عرض درب در این مکانیزم ۶۰ سانتی متر می باشد.

- ۱- قابل اجرا برای درب هایی به ضخامت ۳۵ تا ۴۵ میلی متر
- ۲- حداکثر وزن درب = ۸۰ کیلوگرم
- ۳- حرکت خطی درب
- ۴- دارای آرامند نرم و بی صدا
- ۵- نصب آسان مکانیزم به همراه فیلم آموزشی
- ۶- پوشش دادن درگاه با حداقل طول پروفیل ۱۲۲ سانتی متر
- ۷- پوشش دادن درگاه با حداکثر طول پروفیل ۲۴۰ سانتی متر
- ۸- قابل استفاده در مکان هایی با سازه بتنی

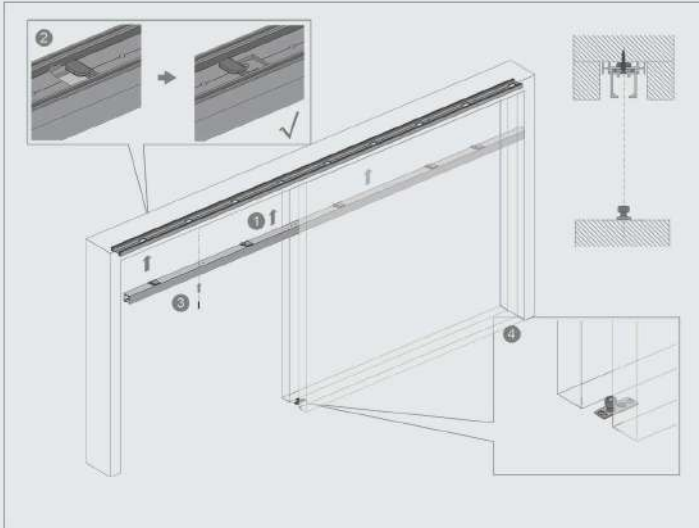


1200 ≥ 600 mm

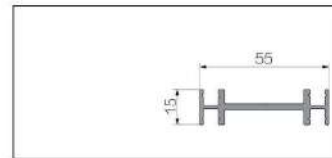
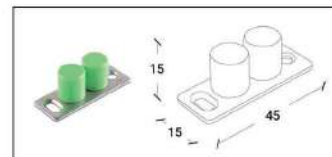
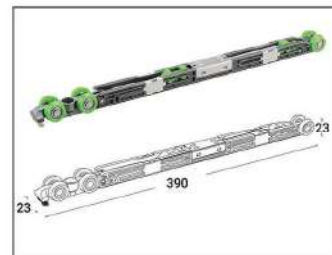
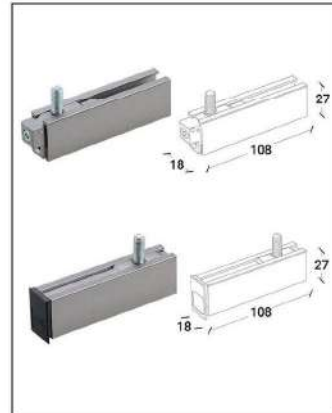
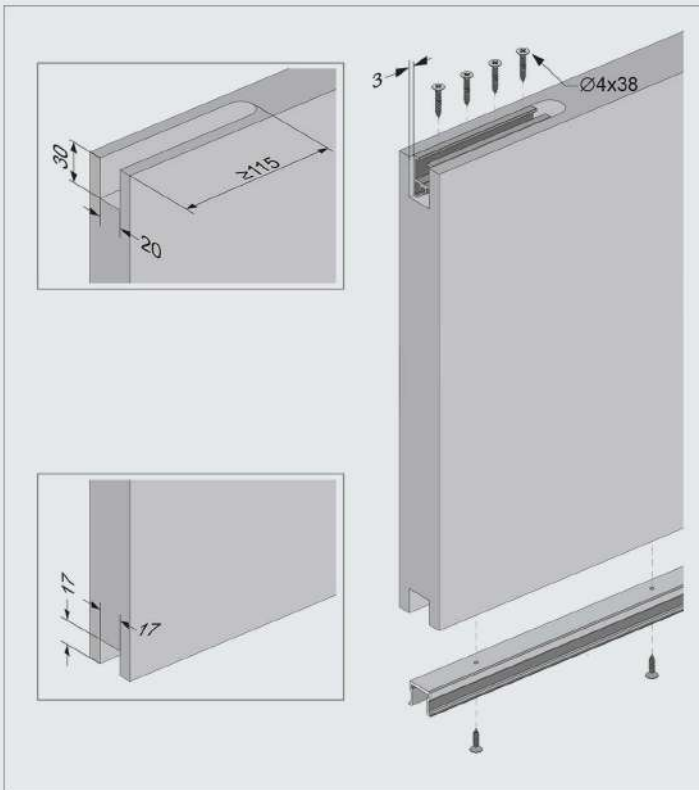


45 ≥ 35 mm

۳. پروفیل بالا را مطابق تصویر به صورت خشابی به پروفیل بیس وصل نمایید و سپس هدایت کننده درب را در محل نشان داده شده نصب کنید.



۴. مطابق با ابعاد و اندازه های داده شده، کاور براکت های بالای درب و پروفیل پایین درب را در محل خود نصب نمایید.

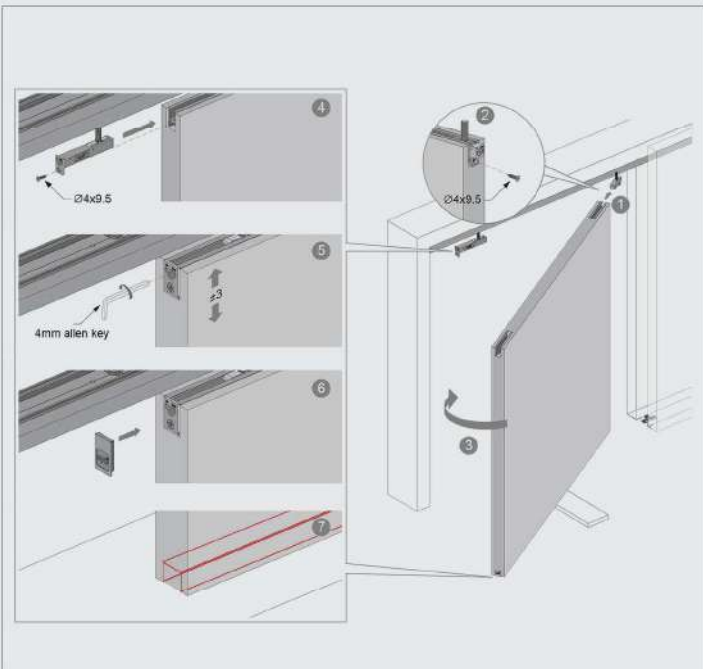


۵. مطابق تصویر زیر درب را در محل مورد نظر قرار داده سپس براکت های درب را به کاور های براکت اتصال شده به درب پیچ نمایید.

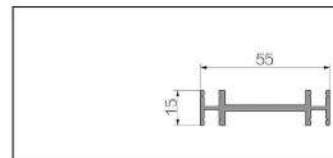
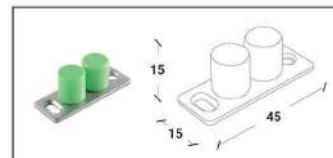
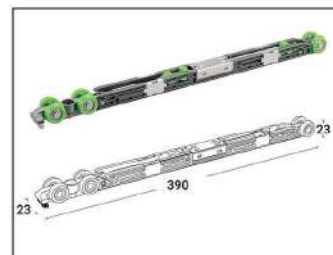
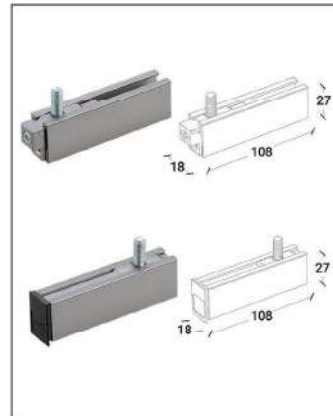
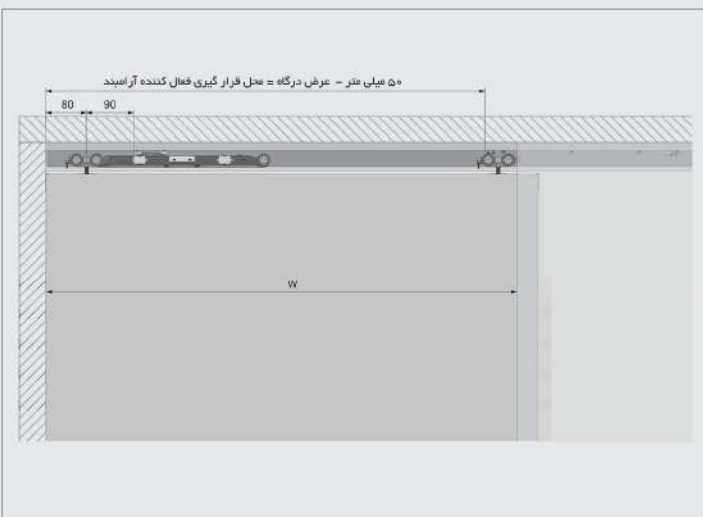
با استفاده از آچار آرن ۴ میلی متری درب را ریگلاژ نموده سپس درپوش های براکت را نصب کنید.

توجه داشته باشید پروفیل پایین درب از هر طرف ۵ میلی متر

فاصله داشته باشد تا شیار درب از کنار دیده نشود



۶. با توجه به ابعاد داده شده در تصویر زیر محل دقیق فعال کننده های آرمبند را به دست آورید و سپس آن ها را در محل خود محکم کنید.



1200 ≥ 600 mm



45 ≥ 35 mm