

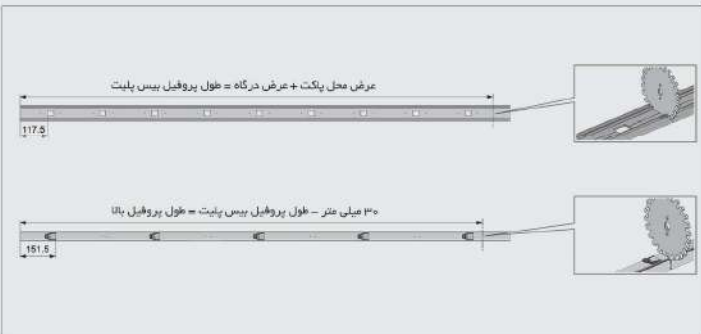
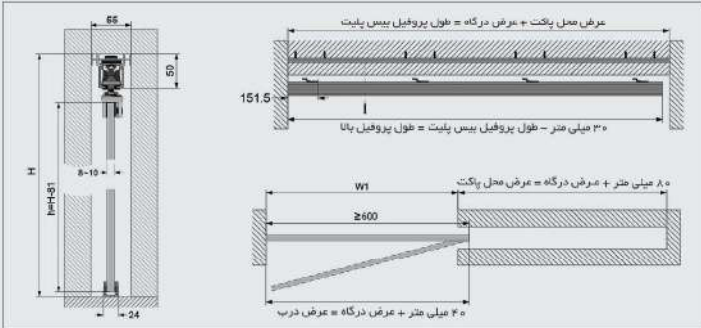
مکانیزم درب / Packet Door / ساختمانی / با آرامبند

مکانیزم Packet Door توکار شیشه ای تک درب با عرض حداکثر ۱۲۰ K108

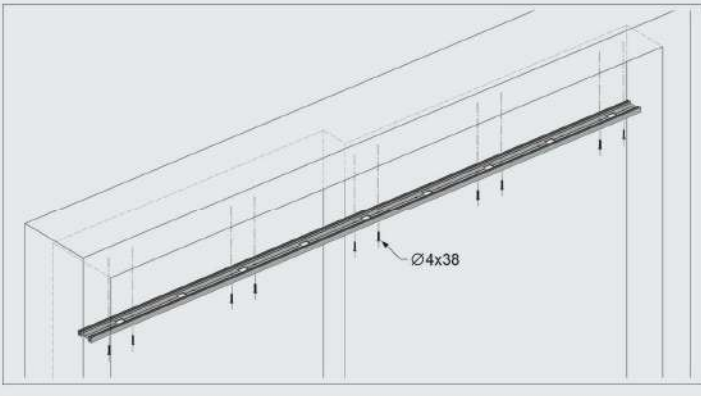


| کد | محتویات | تعداد | عکس |
|------|------------------------------------|--------|-----|
| K932 | مکانیزم فرقه و متعلقات | ۱ ست | |
| K933 | پروفیل بالا ۲۴ سانتی متر | ۱ شانه | |
| K934 | بیس plate پروفیل بالا ۲۴ سانتی متر | ۱ شانه | |

| کد کالا | سری | عرض هر درب | طول پروفیل | تعداد درب | ضخامت شیشه | وزن درب | قابلیت کات تو سایز | وضعیت باز شو درب | وضعیت درب | آرامبند |
|---------|----------|-------------|------------|-----------|------------|---------|--------------------|------------------|-----------|---------|
| K108 | ساختمانی | 600-1200 mm | 2400 mm | تک درب | 10-8 mm | 80 Kg | دارد | فلش | توکار | دارد |



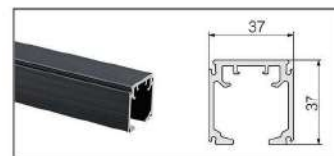
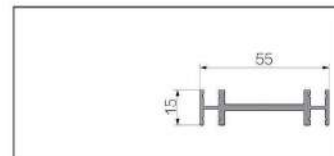
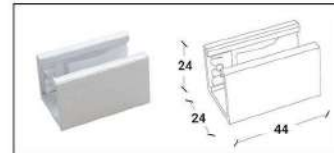
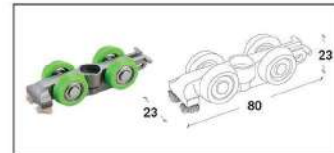
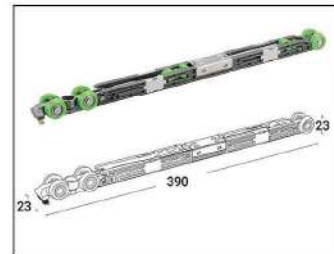
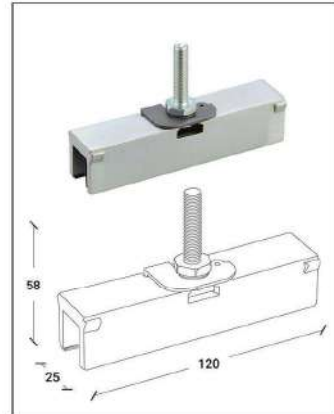
۱. پروفیل بیس پلیت را مطابق تصویر زیر در محل مورد نظر نصب نمایید.



| ارتفاع درب | عرض درب |
|--------------------------------|-----------------------------|
| ۸۱ میلی متر - ارتفاع درگاه درب | ۴۰ میلی متر + عرض درگاه درب |

نکات قابل توجه:
۱. حداقل عرض درب در این مکانیزم
۶۰ سانتی متر می باشد.

۱. قابل اجرا برای درب هایی به ضخامت ۸ تا ۱۰ میلی متر
۲. حداکثر وزن درب = ۸۰ کیلوگرم
۳. حرکت خطی درب
۴. دارای آرامبند نرم و بی صدا
۵. نصب آسان مکانیزم به همراه فیلم آموزشی
۶. پوشش دادن درگاه با حداقل طول پروفیل ۱۲۲ سانتی متر
۷. پوشش دادن درگاه با حداکثر طول پروفیل ۲۴۰ سانتی متر
۸. قابل استفاده در مکان هایی با سازه بتنی

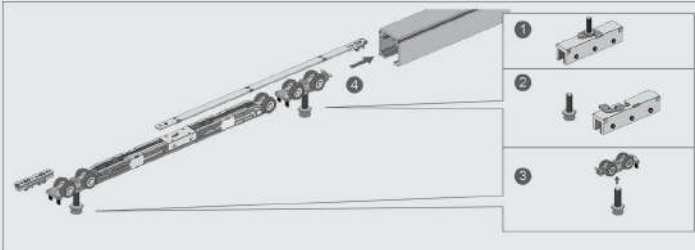


1200 ≥ 600 mm

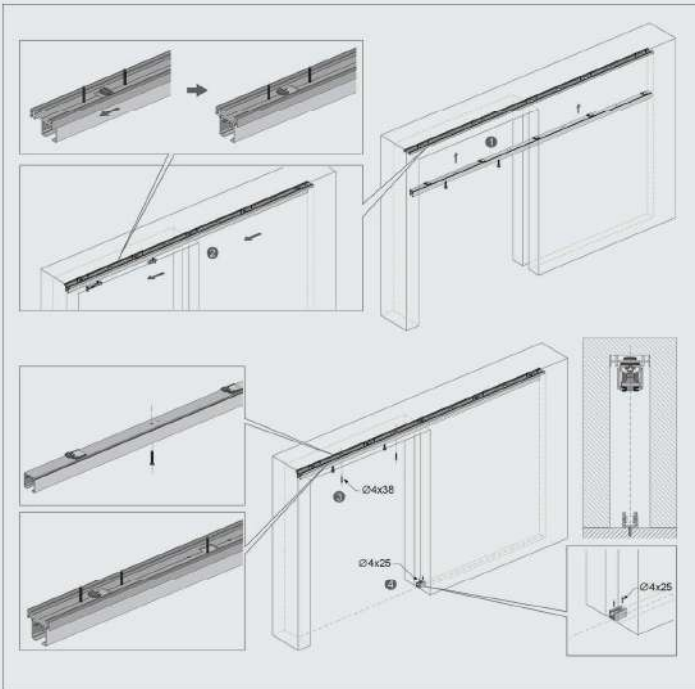


10 ≥ 8 mm

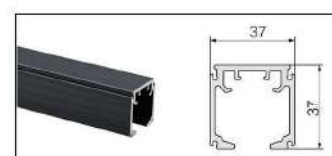
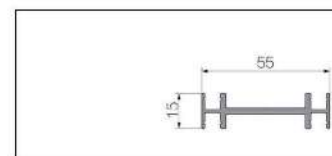
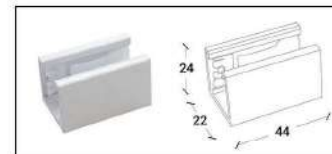
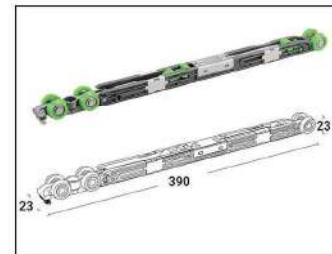
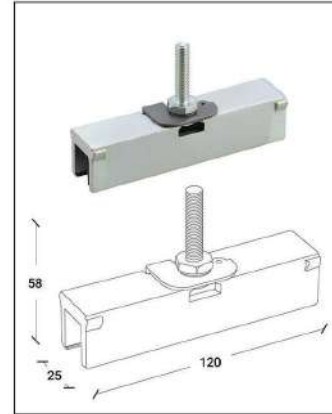
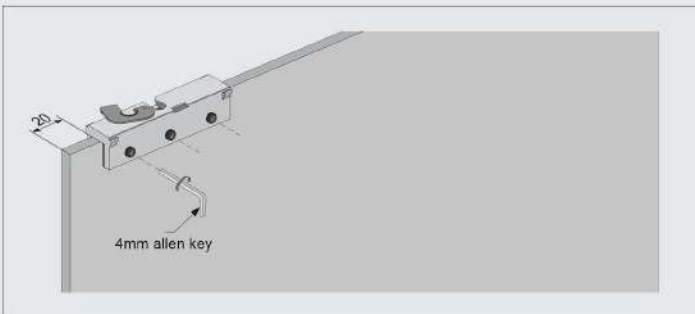
۲. پیچ براکت های درب را از کاور خود جدا نموده و به آرامید ها وصل کنید و همراه با فعال کننده های آرامید آن ها را در پروفیل بالا قرار دهید.



۳. پروفیل بالا را مطابق تصویر به صورت خشابی به پروفیل بیس وصل نمایید و سپس هدایت کننده درب را در محل نشان داده شده نصب کنید.



۴. مطابق با ابعاد و اندازه های داده شده، براکت های بالای درب را در محل خود نصب نمایید.

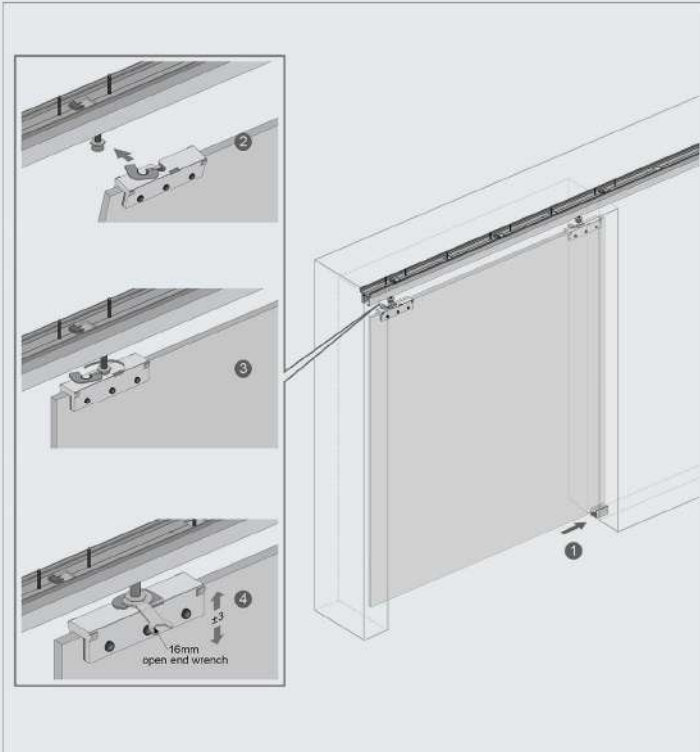


1200 ≥ 600mm

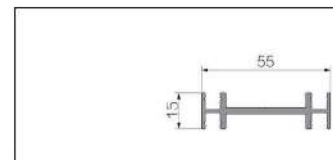
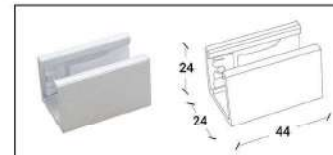
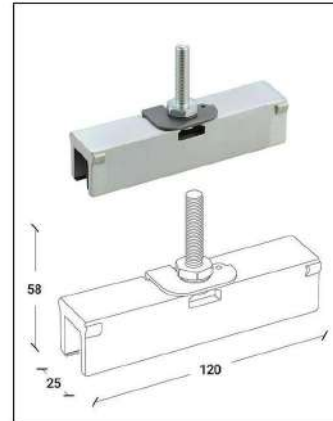
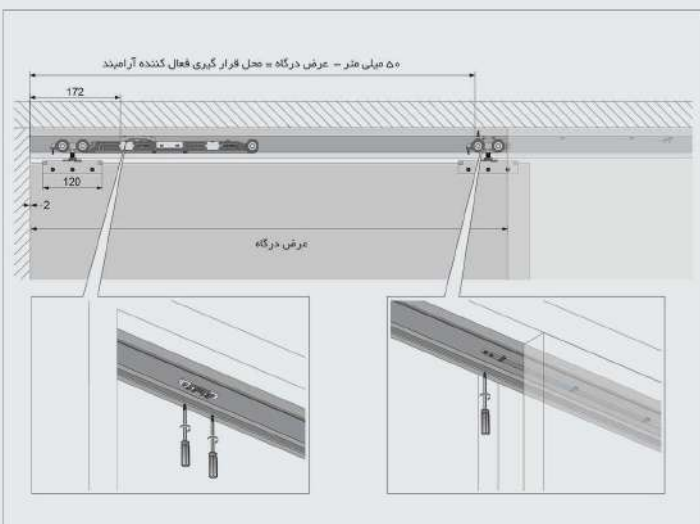


10 ≥ 8 mm

۵. مطابق تصویر زیر درب را در محل مورد نظر قرار داده و سپس پیچ برکت های درب را به کاور ها اتصال شده به درب پیچ نمایید.
با استفاده از آچار ۱۶ میلی متری درب را ریگلاژ نموده سپس درپوش های برکت را نصب کنید.



۶. با توجه به ابعاد داده شده در تصویر زیر محل دقیق فعال کننده های آرامبند را به دست آورید و سپس آن ها را در محل خود محکم کنید.



1200 ≥ 600 mm



10 ≥ 8 mm