

باتم ماننت سینکرونایز فول سنگین با قفل 3D

ریل باتم ماننت (مخفی) 60kg سینکرونایز فول با قفل 3D عمق ۵۰	B226
ریل باتم ماننت (مخفی) 60kg سینکرونایز فول با قفل 3D عمق ۵۵	B227
ریل باتم ماننت (مخفی) 60kg سینکرونایز فول با قفل 3D عمق ۶۰	B228
ریل باتم ماننت (مخفی) 60kg سینکرونایز فول با قفل 3D عمق ۶۵	B229



کد کالا	سری	جنس بدنه	آر امیند	وزن قابل تحمل	عمق ریل	نوع ریگلاژ	ارتفاع لبه کف کشو	عمق کف کشو	حداقل عمق مورد نیاز	سایز کارتن
B226	باتم ماننت	باکس چوبی	دارد	60 KG	50 cm	3D	10 mm	490 mm	520 mm	520*360*145 mm
B227	باتم ماننت	باکس چوبی	دارد	60 KG	55 cm	3D	10 mm	540 mm	570 mm	555*360*145 mm
B228	باتم ماننت	باکس چوبی	دارد	60 KG	60 cm	3D	10 mm	590 mm	620 mm	590*360*145 mm
B229	باتم ماننت	باکس چوبی	دارد	60 KG	65 cm	3D	10 mm	640 mm	670 mm	660*360*145 mm

میزان تنظیم محور X

0-2.5mm

میزان تنظیم محور Y

+1.5mm -1.5mm

میزان تنظیم محور Z

0-3mm

متعلقات

ریل دو عدد
قفل 3D دو عدد

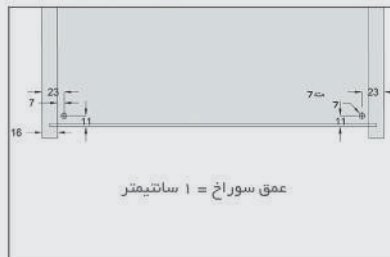
ابعاد مورد نیاز

عرض کفکشو
۱۳ میلی متر - (عرض داخل به داخل یونیت)

۵. برای جدا کردن باکس کشو از ریل کافیسیت قفل ها را در گوشه ریل به سمت بیرون فشار داده و باکس کشو را به سمت بالا بکشید و برای جا زدن، باکس را روی ریل گذاشته و به سمت داخل فشار دهید.



۳. سوراخ پشت کشو باکس را مطابق شکل اجرا نمایید.



۴. باکس کشو را جا بزنید. و در انتها درب کشو را متصل کنید. باکس کشو در سه جهت قابل ریگلاژ می باشد.

میزان تنظیم محور X

0-3mm

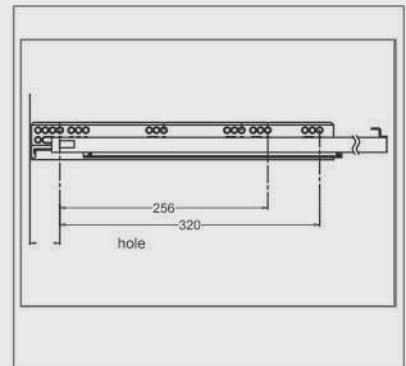
میزان تنظیم محور Y

+1.5mm -1.5mm

میزان تنظیم محور Z

0-3mm

۱. سوراخ چهارم را در فاصله ۳۷ میلی متر اجرا نمایید و ریل ها را نصب کنید.



۲. قفل ها را مطابق شکل در زیر باکس کشو متصل نمایید. توجه نمایید که قفل های چپ و راست با علامت R و L مشخص شده اند.

