

باتم مانند P2O (فشاری-ناچ) سینکرونایز فول با قفل 3D

ریل باتم مانند (مخفی) 40kg سینکرونایز P2O فول با قفل 3D عمق ۳۰	B221
ریل باتم مانند (مخفی) 40kg سینکرونایز P2O فول با قفل 3D عمق ۳۵	B222
ریل باتم مانند (مخفی) 40kg سینکرونایز P2O فول با قفل 3D عمق ۴۰	B223
ریل باتم مانند (مخفی) 40kg سینکرونایز P2O فول با قفل 3D عمق ۴۵	B224
ریل باتم مانند (مخفی) 40kg سینکرونایز P2O فول با قفل 3D عمق ۵۰	B225



کد کالا	سری	جنس بدنه	آرامبند	وزن قابل تحمل	عمق ریل	نوع ریگلاژ	ارتفاع لبه کف کشو	عمق کف کشو	حداقل عمق مورد نیاز	سایز کارتن
B221	باتم مانند	پاکس چوبی	دارد	40 KG	30 cm	3D	10 mm	290 mm	320 mm	520*360*145 mm
B222	باتم مانند	پاکس چوبی	دارد	40 KG	35 cm	3D	10 mm	340 mm	370 mm	555*360*145 mm
B223	باتم مانند	پاکس چوبی	دارد	40 KG	40 cm	3D	10 mm	390 mm	420 mm	590*360*145 mm
B224	باتم مانند	پاکس چوبی	دارد	40 KG	45 cm	3D	10 mm	440 mm	470 mm	660*360*145 mm
B225	باتم مانند	پاکس چوبی	دارد	40 KG	50 cm	3D	10 mm	490 mm	520 mm	660*360*145 mm

میزان تنظیم محور X

0-2.5mm

میزان تنظیم محور Y

+1.5mm -1.5mm

میزان تنظیم محور Z

0-3mm

متعلقات

ریل دو عدد
قفل 3D دو عدد

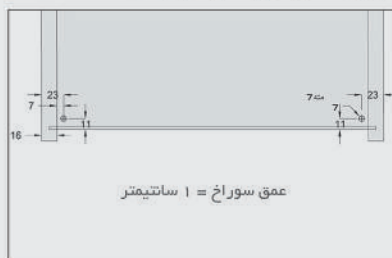
ابعاد مورد نیاز عرض کفکشو

۱۳ میلی متر - (عرض داخل به داخل یونیت)

۵. برای جدا کردن پاکس کشو از ریل کفایت قفل ها را در گوشه ریل به سمت بیرون فشار داده و پاکس کشو را به سمت بالا بکشید و برای جا زدن، پاکس را روی ریل گذاشته و به سمت داخل فشار دهید.



۳. سوراخ پشت کشو پاکس را مطابق شکل اجرا نمایید.



۴. پاکس کشو را جا بزنید. و در انتها درب کشو را متصل کنید. پاکس کشو در سه جهت قابل ریگلاژ می باشد.

میزان تنظیم محور X

0-3mm

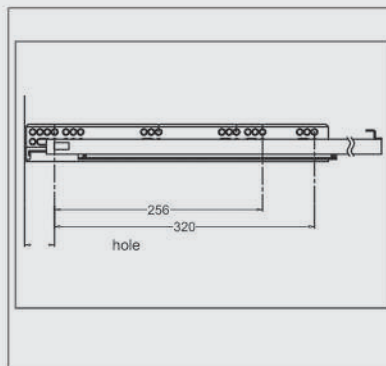
میزان تنظیم محور Y

+1.5mm -1.5mm

میزان تنظیم محور Z

0-3mm

۱. سوراخ چهارم را در فاصله ۳۷ میلیمتر اجرا نمایید و ریل ها را نصب کنید.



۲. قفل ها را مطابق شکل در زیر پاکس کشو متصل نمایید. توجه نمایید که قفل های چپ و راست با علامت A و B مشخص شده اند.

