

W=2-4 kg

PF=200-1000

PF=500-1500

PF=960-2350

C111 مکانیزم جک HV-F آرامبند سری ۲

C115 مکانیزم جک HV-F-S آرامبند سری ۳

C116 مکانیزم جک HV-F-M آرامبند سری ۳

C117 مکانیزم جک HV-F-L آرامبند سری ۳



کد ULS	سری	ارتفاع یونیت	عمق یونیت	ابعاد کارتن	قدرت جک	ریگلاژ بازو	ریگلاژ جک	آرامبند	زاویه باز شو	شابلون نصب	وزن جک با کلیه متعلقات
C111	HV-F	250-600 mm	داخل به داخل 250mm	220mm-85mm-30mm	2-4 Kg	ندارد	دارد	دارد	100	دارد	0.43 Kg
C115	HV-F-S	250-600 mm	داخل به داخل 150mm	220mm-85mm-30mm	200-1000 PF	ندارد	دارد	دارد	105	دارد	---
C116	HV-F-M	250-600 mm	داخل به داخل 150mm	220mm-85mm-30mm	500-1500 PF	ندارد	دارد	دارد	105	دارد	---
C117	HV-F-L	250-600 mm	داخل به داخل 150mm	220mm-85mm-30mm	960-2350 PF	ندارد	دارد	دارد	105	دارد	---

میزان تنظیم محور X	میزان تنظیم محور Y	میزان تنظیم محور Z	جک با کلیه متعلقات
ندارد	ندارد	ندارد	

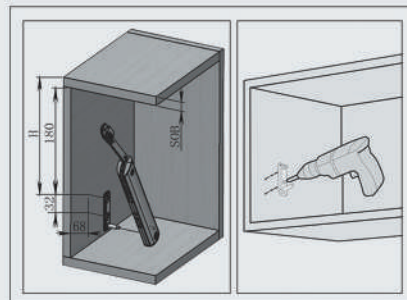
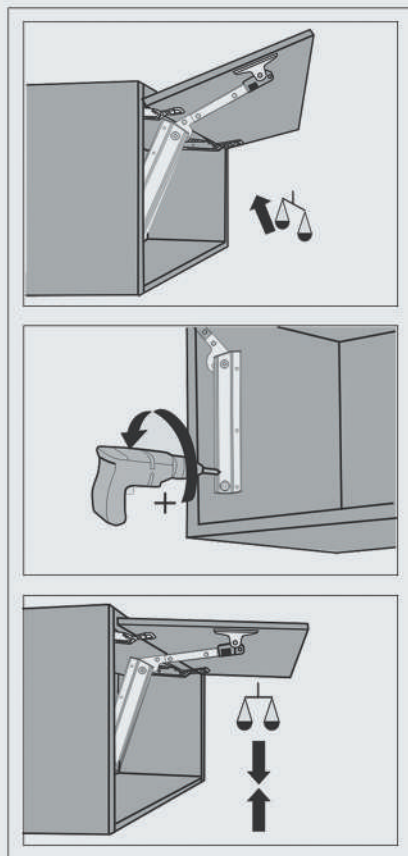
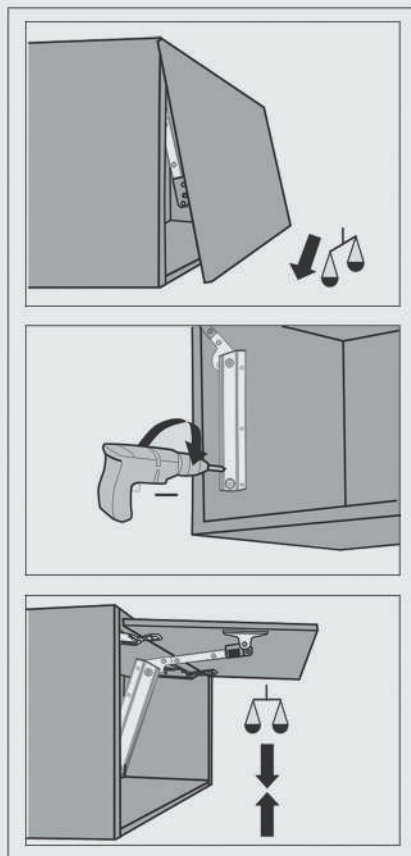
$$\frac{W_{\text{Door (kg)}}}{\text{وزن درب}} = \frac{H_{\text{Door (m)}}}{\text{ارتفاع درب}} \times \frac{L_{\text{Door (m)}}}{\text{طول درب}} \times \begin{matrix} 12 \\ 13 \end{matrix}$$

برای ورق های به ضخامت ۱۶ میلیمتر
برای ورق های به ضخامت ۱۸ میلیمتر

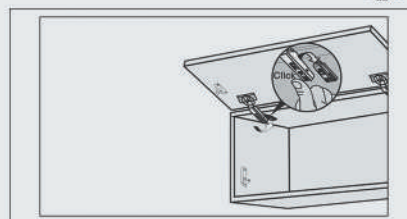
$$\frac{PH}{\text{پاور فکتور}} = \frac{H_{\text{Door (m)}}}{\text{ارتفاع درب}} \times \frac{W_{\text{Door (kg)}}}{\text{وزن درب}} \times 1000$$

۱. براکت اتصال جک به یونیت را مطابق تصویر زیر نصب نمایید.

۲. جک را تنظیم کنید.



۳. با توجه به تماویز زیر لولاهای اتصال درب به یونیت را نصب نمایید.



۴. مطابق تصویر زیر جک را در محل خود نصب نمایید.

