

مکانیزم جک HF مدل اکو



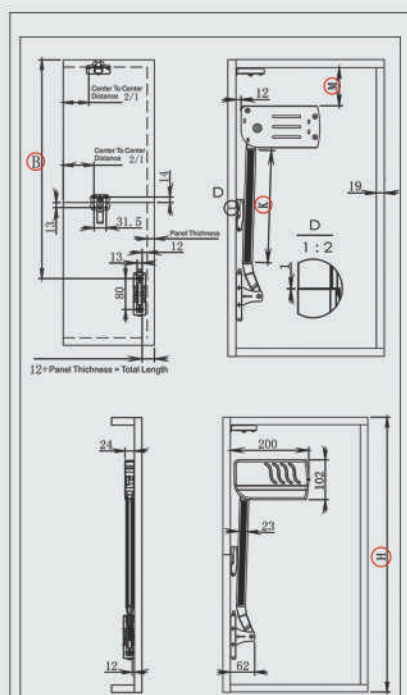
W=4-5 kg	مکانیزم جک HF-S مدل ECO	C401
W=5-7 kg	مکانیزم جک HF-M مدل ECO	C402
w=7-8.5 kg	مکانیزم جک HF-L مدل ECO	C403
w=8.5-10 kg	مکانیزم جک HF-XL مدل ECO	C404

کد IKS	سری	ارتفاع یونیت	عمق یونیت	ابعاد کارتن	قدرت جک Kg	ریگلاژ بازو	ریگلاژ جک	آر امپد	زاویه باز شو	شاپلون نصب	وزن جک با کلیه متعلقات
C401	ECO-S	600-700mm	220mm	داخل به داخل 580mm-175mm-50mm	4-5 Kg	ندارد	ندارد	دارد	45-120	دارد	2.86 Kg
C402	ECO-M	600-700mm	220mm	داخل به داخل 580mm-175mm-50mm	5-7 Kg	ندارد	ندارد	دارد	45-120	دارد	2.86 Kg
C403	ECO-L	600-700mm	220mm	داخل به داخل 580mm-175mm-50mm	7-8.5 Kg	ندارد	ندارد	دارد	45-120	دارد	2.92 Kg
C404	ECO-XL	600-700mm	220mm	داخل به داخل 580mm-175mm-50mm	8.5-10 Kg	ندارد	ندارد	دارد	45-120	دارد	2.92 Kg



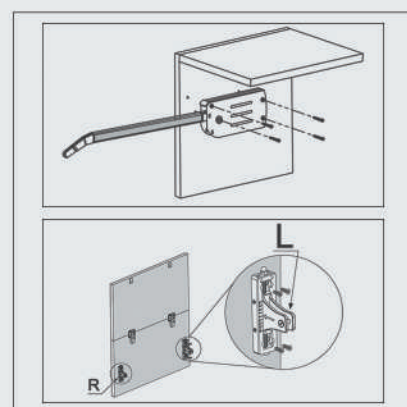
برای ورق های به ضخامت ۱۶ میلیمتر $\frac{W_{Door} (kg)}{وزن درب} = \frac{H_{Door} (m)}{ارتفاع درب} \times \frac{L_{Door} (m)}{طول درب} \times 12$

برای ورق های به ضخامت ۱۸ میلیمتر $\frac{W_{Door} (kg)}{وزن درب} = \frac{H_{Door} (m)}{ارتفاع درب} \times \frac{L_{Door} (m)}{طول درب} \times 13$

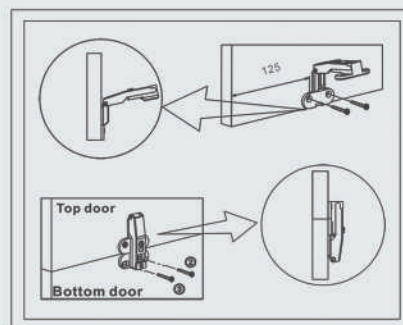
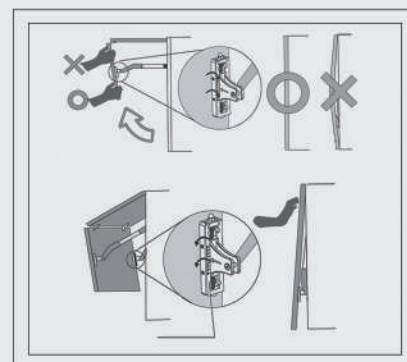


Cabinet height: H	600	700
Installation Size: M	30	90
Installation Size: B	459	518
Length of Aluminum Bar: K	265	265

۱. لولا های مخصوص مابین دو درب را مطابق تصویر زیر نصب نمایید. جک و براکت اتصال درب به بازو را مطابق با ابعاد داده شده در جدول رو به رو نصب نمایید.



۴. درب را نصب نمایید و سپس مطابق با تصاویر زیر درب را ریگلاژ نمایید.



۲. لولای اتصال درب به یونیت را نصب نمایید. درب را ریگلاژ کنید و سپس درب را از یونیت جدا کنید.

