

مکانیزم جک HK فشاری

C305	مکانیزم جک HK-P2O آرامبند سری ۳
C306	مکانیزم جک HKP2O-S آرامبند سری ۴
C307	مکانیزم جک HKP2O-M آرامبند سری ۴
C308	مکانیزم جک HKP2O-L آرامبند سری ۴
C309	مکانیزم جک HKP2O-XL آرامبند سری ۴



کد کالا	سری	ارتفاع یونیت	عمق یونیت	ابعاد کارتن	قدرت جک PF	طول بازو	ریگلاز جک	آرامبند	زاویه بازشو	شاپلون نصب	وزن جک با کلیه متعلقات
C305	HK-P2O	300-600 mm	داخل به داخل 261mm	350mm-210mm-40mm	1000-9000	227 mm	دارد	ندارد	100	دارد	2.5 Kg



$$PF = \frac{H_{Door (m)}}{ارتفاع درب} \times \frac{W_{Door (kg)}}{وزن درب} \times 1000$$

پاور فکتور

$$\frac{W_{Door (kg)}}{وزن درب} = \frac{H_{Door (m)}}{ارتفاع درب} \times \frac{L_{Door (m)}}{طول درب} \times 12$$

برای ورق های به ضخامت ۱۶ میلیمتر

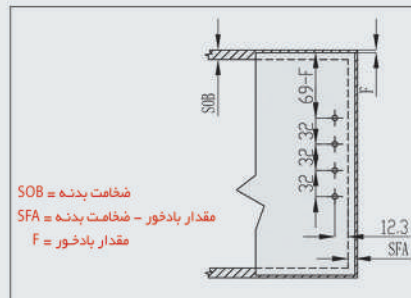
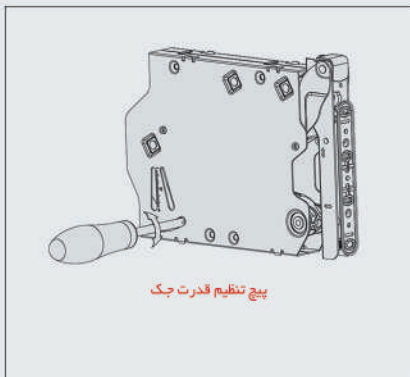
$$\frac{W_{Door (kg)}}{وزن درب} = \frac{H_{Door (m)}}{ارتفاع درب} \times \frac{L_{Door (m)}}{طول درب} \times 13$$

برای ورق های به ضخامت ۱۸ میلیمتر

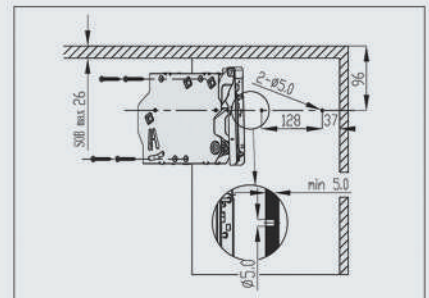
۵. با استفاده از پیچ های نشان داده شده در تصویر زیر قدرت جک را تنظیم کنید.

۳. براکت روی درب را با توجه به ابعاد داده شده در تصویر زیر نصب نمایید.

۱. مطابق با ابعاد داده شده در تصویر زیر سوراخ هایی با عمق ۵ میلی متر جهت قرار گیری مکانیزم ایجاد کنید.

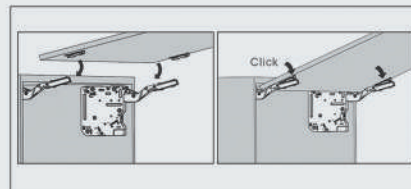
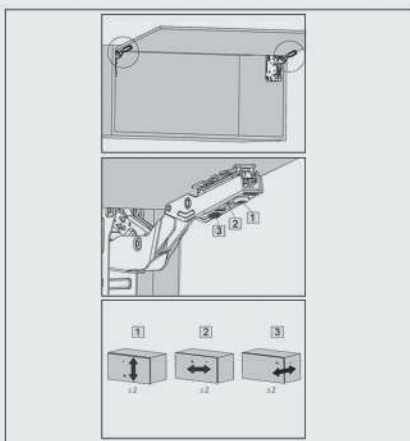


۴. درب را به جک متصل کنید.



۲. با توجه به ابعاد داده شده محل دقیق نصب شدن مکانیزم را به دست آورید و جک را نصب نمایید.

۶. درب را با استفاده از پیچ های روی بازو ریگلاز نمایید.



۵. مگنت را در محل تعیین شده و یا محل دلخواه خود نصب نمایید.

