

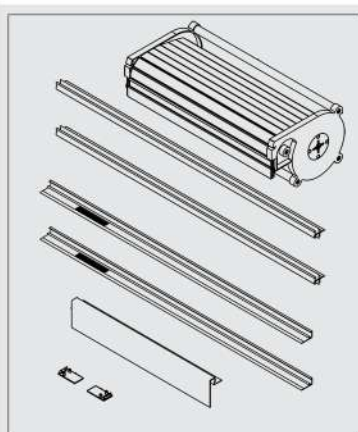
درب کرکره ای (رولر شاتر) برقی

مکانیزم برقی درب کرکره ای شیشه سفید H150*W75	C801
--	------

مکانیزم برقی درب کرکره ای شیشه مشکی H150*W75	C811
--	------

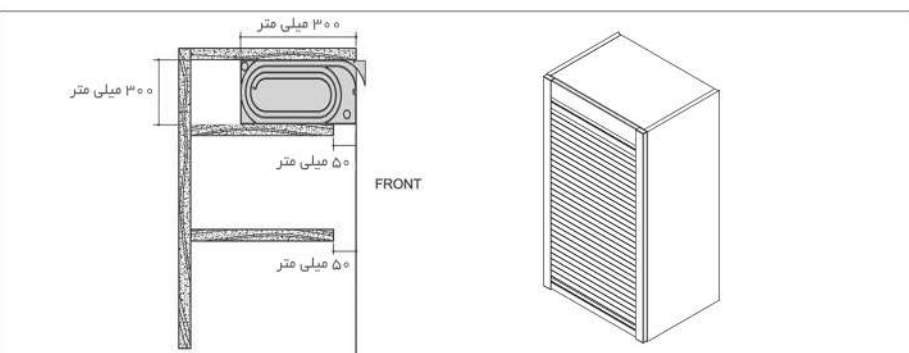


Roller Shutter



توضیحات

۱. دارای ریموت کنترل
۲. ارتفاع ۱۵۰۰ میلی متر
۳. عرض ۷۵۰ میلی متر
۴. قابلیت تنظیم ارتفاع
۵. قابلیت اتصال به برق شهری

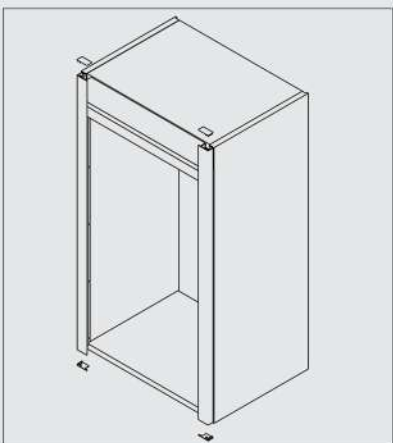


محاسبه ابعاد یونیت

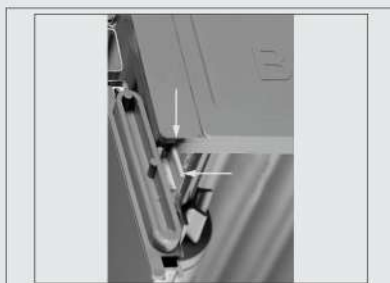
۵. پروفیل بالای کرکره را در محل نصب نمایید.



۶. درپوش های بالای پروفیل را نصب نمایید. سپس رولر شاتر را به برق شهری متصل نمایید.



۳. دندان های کرکره را مطابق تصویر زیر در مسیر زوار قرار دهید.



۴. پروفیل های دو طرف بدنه را بر روی زوارها کلیک کنید.



۱. مطابق با ابعاد داده شده در قسمت بالا یونیت مورد نظر را تهیه کنید. سپس موتور را مطابق تصویر زیر در محل خود قرار دهید.



۲. مطابق تصویر زیر زوارهای پروفیل دو طرف را روی بدنه یونیت نصب نمایید.

