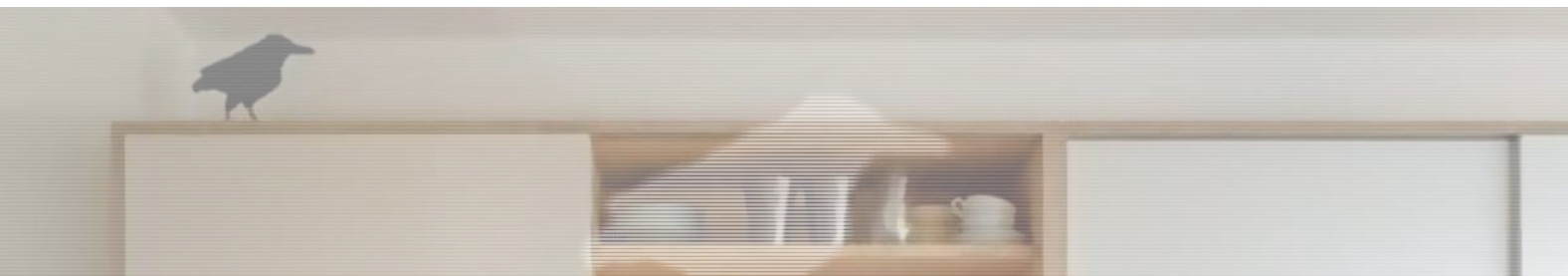


عکس	تعداد	محصول	کد
	۴ عدد	ست قرقره بالا و پایین	C896
	۲ عدد	آرامبند داخل پروفیل	C897
	۲ شاخه	پروفیل SL خطی بالا و پایین ۱۸۰ سانتی متر	C898
	۲+۴	استپ پروفیل + بست اتصال پروفیل به طبقه	C899
	۴ عدد	درپوش ابتدا و انتهای پروفیل	C900



C711 مکانیزم هوایی درب ریلی SL خطی دکوری روکار تک درب با عرض حداکثر ۱۸۰



## توضیحات

۱. دارای آرامبند
۲. طول پروفیل ۱۸۰ سانتی متر
۳. قابلیت برش دارد
۴. حداقل عرض درب ۵۰ سانتی متر

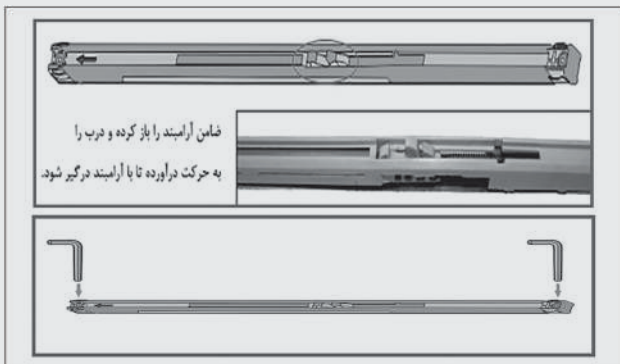


## محاسبه ابعاد

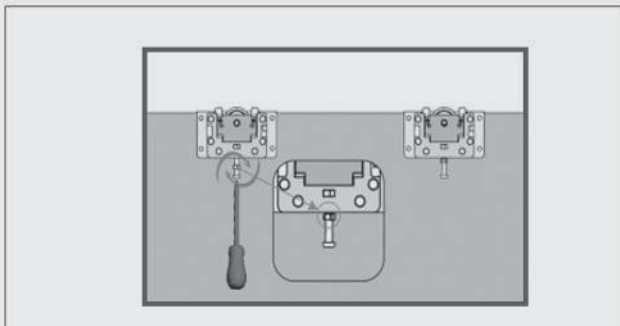
عرض درب	ارتفاع درب
$\frac{عرض\ یونیت}{۲} = عرض\ هر\ درب$	ارتفاع\ درب = ارتفاع\ یونیت

۳. شامن آرامبند را باز کنید. درب را به حرکت در بیاورید تا با آرامبند درگیر شود.

درب را به انتهای ریل حرکت دهید تا در محل خود قرار گیرد. سپس توسط آچار آلن، آرامبند ها را سفت نمایید.

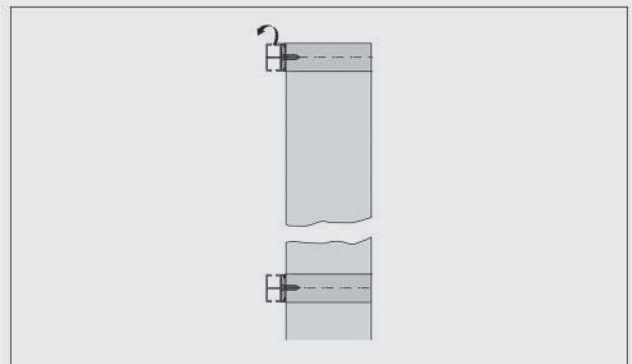


۴. مطابق تصویر زیر درب را ریگلاژ نمایید.



۱. آرامبند ها را به صورت خشابی در ابتدا و انتهای پروفیل بالا قرار دهید.

سپس براکت های اتصال پروفیل را در قسمت لبه (تره کار) بالا و پایین یونیت متصل کرده سپس پروفیل را به صورت کلیپسی از بالا به پایین به براکت ها متصل نمایید.



۲. مطابق با ابعاد داده شده در تصویر زیر قرقره های بالا و پایین پشت درب را نصب کرده و سپس درب را در مسیر ریل قرار دهید.

