

مکانیزم درب ریلی توکار (اسلایدینگ) / تاپ لاین M / با آرامبند

کد	محبول	تعداد	عکس
C901	ست قرقره بالا و پایین	۸ عدد	
C902	نگهدارنده و ریگلاز قرقره	۸ عدد	
	درپوش و ضربه گیر	۸ عدد	
	استپ قرقره	۴ عدد	
C903	پروفیل بالا و پایین شیشه ۱۲۰ سانتی متر	۴ عدد	
C904	پروفیل بالا ۲۴۰ سانتی متر	۱ شاخه	
C905	پروفیل پایین ۲۴۰ سانتی متر	۱ شاخه	

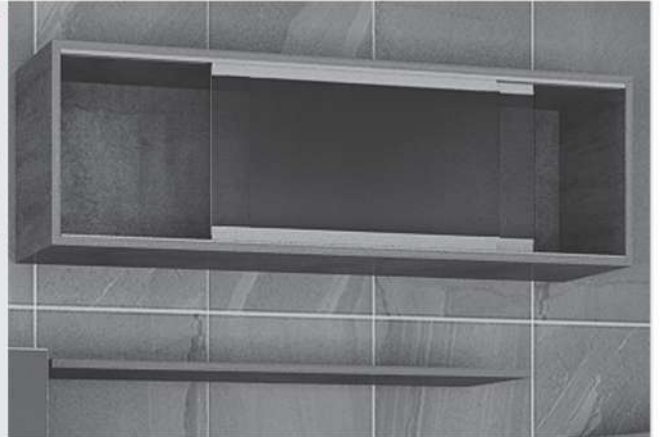
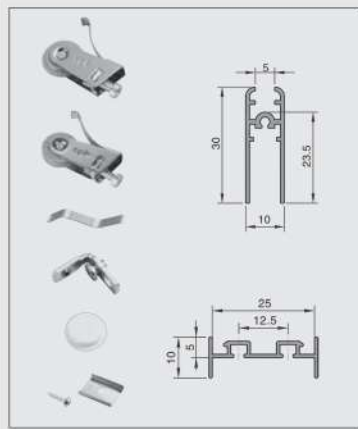


C721 مکانیزم هوایی درب ریلی شیشه ای سری ۱ توکار دو درب ۱۲۰ با عرض حداکثر ۲۴۰ بدون آرامبند



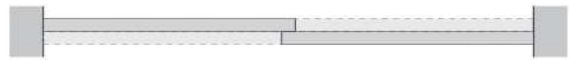
توضیحات

۱. بدون آرامبند
۲. دارای استوپر
۳. طول پروفیل ۲۴۰ سانتی متر
۴. قابلیت برش دارد
۵. ضخامت شیشه ۴-۵ میلی متر
۶. دارای فریم بالا و پایین درب
۷. دارای پروفیل بالا و پایین



محاسبه ابعاد

عرض درب	ارتفاع درب
$(240 \times \text{میزان هم پوشانی}) + \text{عرض داخل به داخل یونیت}$	۱۵ میلی متر - ارتفاع داخل به داخل یونیت



۱. پروفیل زیر سقف و روی کف یونیت را نصب نمایید.

سپس مطابق شکل زیر فریم بالا و پایین شیشه را نصب نمایید. درب ها را در مسیر پروفیل ها قرار دهید.

