

رک زبیلی جای شلوار داخل کمد رنگه موکا طرح ایتالین سایز ۶۰	J513
رک زبیلی جای شلوار داخل کمد رنگه موکا طرح ایتالین سایز ۹۰	J514



رک زبیلی جای شلوار داخل کمد رنگه سفید طرح ایتالین سایز ۶۰	J523
رک زبیلی جای شلوار داخل کمد رنگه سفید طرح ایتالین سایز ۹۰	J524



رک زبیلی جای شلوار داخل کمد رنگه مشکی طرح ایتالین سایز ۶۰	J533
رک زبیلی جای شلوار داخل کمد رنگه مشکی طرح ایتالین سایز ۹۰	J534





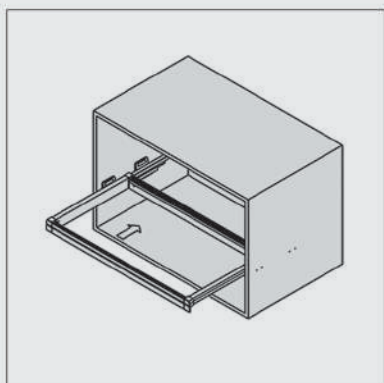
## توضیحات

۱. عرض ۶۰ و ۹۰
۲. تحمل وزن ۱۵ کیلوگرم
۳. با آرا امبند

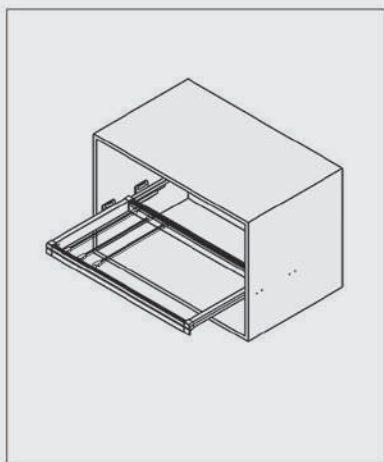
توجه داشته باشید حداقل عمق مورد نیاز ۵۰ میلی متر

ارتفاع × عمق × عرض (CM)	عرض یونیت (CM)
۵۶/۴ × ۴۷/۸ × ۵/۳	۶۰
۸۶/۴ × ۴۷/۸ × ۵/۳	۹۰

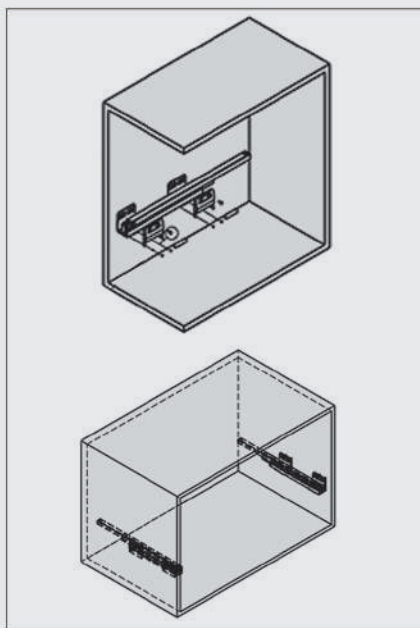
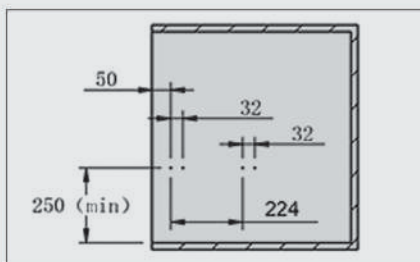
۲. فریم را بر روی ریل قرار دهید و جا بزنید.



۳. اکسسوری را روی فریم قرار دهید.



۱. مطابق با ابعاد داده شده در تصویر زیر ریل ها را به بدنه یونیت متصل نمایید.



ابعاد فنی

