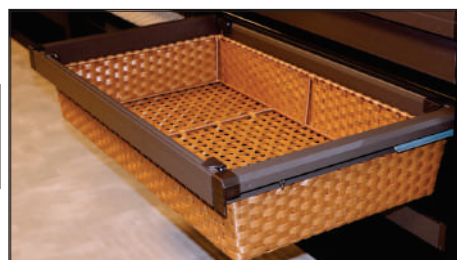
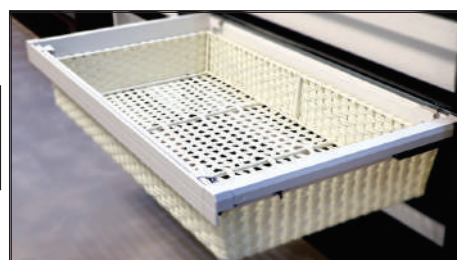


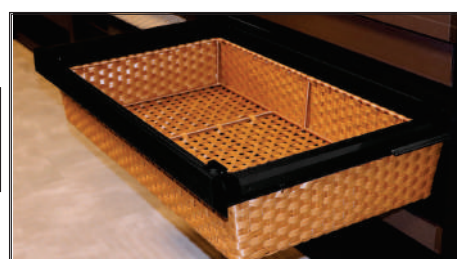
سبد حصیری ریلی داخل کمد رنگه موکا طرح ایتالین سایز ۶۰	J517
سبد حصیری ریلی داخل کمد رنگه موکا طرح ایتالین سایز ۹۰	J518



سبد حصیری ریلی داخل کمد رنگه سفید طرح ایتالین سایز ۶۰	J527
سبد حصیری ریلی داخل کمد رنگه سفید طرح ایتالین سایز ۹۰	J528



سبد حصیری ریلی داخل کمد رنگه مشکی طرح ایتالین سایز ۶۰	J537
سبد حصیری ریلی داخل کمد رنگه مشکی طرح ایتالین سایز ۹۰	J538





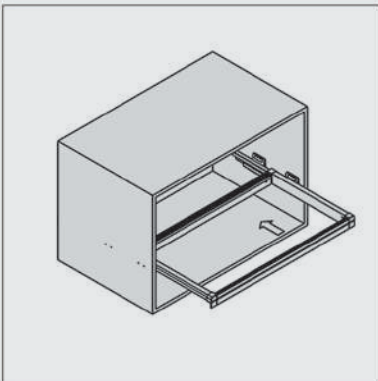
## توضیحات

۱. عرض ۶۰ و ۹۰
۲. تحمل وزن ۱۵ کیلوگرم
۳. با آرامبند

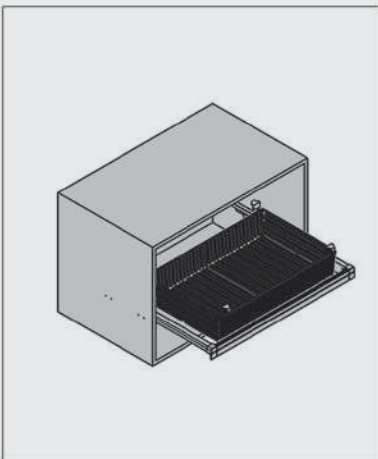
توجه داشته باشید حداقل عمق مورد نیاز ۵۰ میلی متر

ارتفاع × عمق × عرض (CM)	عرض یونیت (CM)
۵۶/۴ × ۴۷/۸ × ۱۶/۵	۶۰
۸۶/۴ × ۴۷/۸ × ۱۶/۵	۹۰

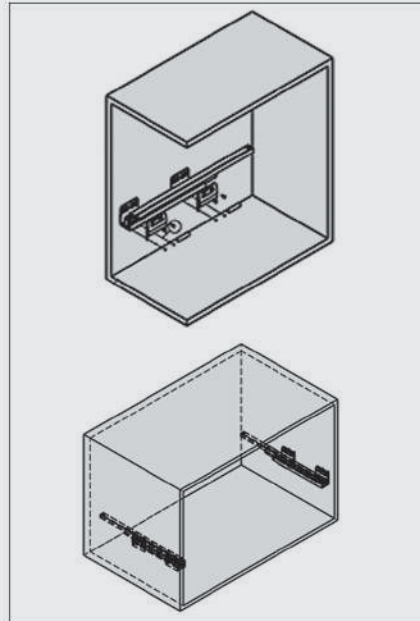
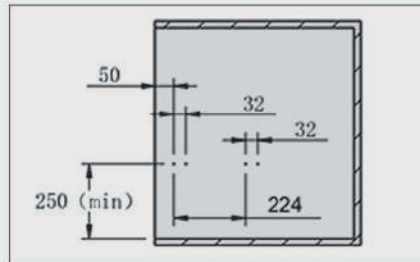
۲. فریم را بر روی ریل قرار دهید و جا بزنید.



۳. اکسسوری را روی فریم قرار دهید.



۱. مطابق با ابعاد داده شده در تصویر زیر ریل ها را به پدنه یونیت متصل نمایید.



ابعاد فنی

