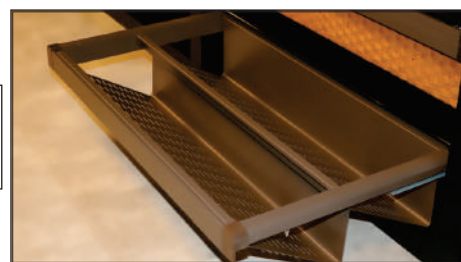


جا کفشی ریلی داخل کمد رنگه موکا طرح ایتالین سایز ۶۰

J519

جا کفشی ریلی داخل کمد رنگه موکا طرح ایتالین سایز ۹۰

J520

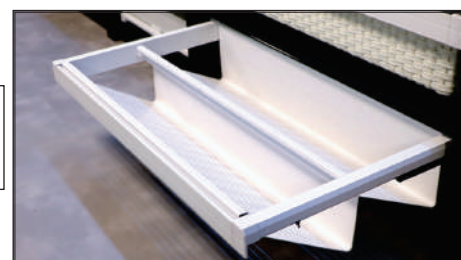


جا کفشی ریلی داخل کمد رنگه سفید طرح ایتالین سایز ۶۰

J529

جا کفشی ریلی داخل کمد رنگه سفید طرح ایتالین سایز ۹۰

J530

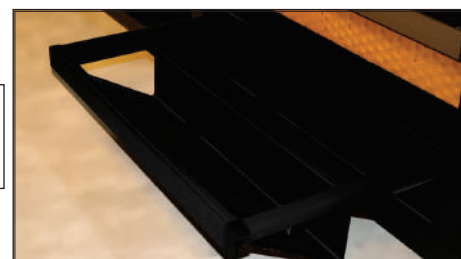


جا کفشی ریلی داخل کمد رنگه مشکی طرح ایتالین سایز ۶۰

J539

جا کفشی ریلی داخل کمد رنگه مشکی طرح ایتالین سایز ۹۰

J540





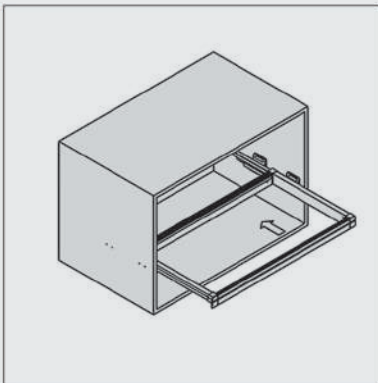
## توضیحات

۱. عرض ۶۰ و ۹۰
۲. تحمل وزن ۱۵ کیلوگرم
۳. با آرامید

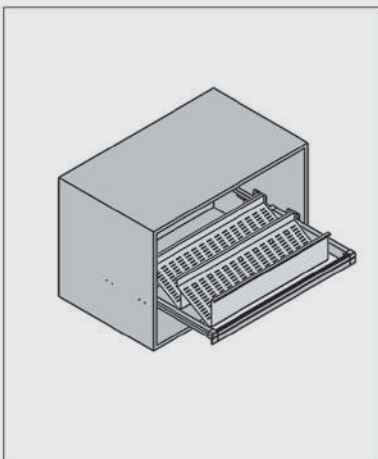
توجه داشته باشید حداقل عمق مورد نیاز ۵۰ میلی متر

ارتفاع × عمق × عرض (CM)	عرض یونیت (CM)
۵۶/۴ × ۴۷/۸ × ۱۶	۶۰
۸۶/۴ × ۴۷/۸ × ۱۶	۹۰

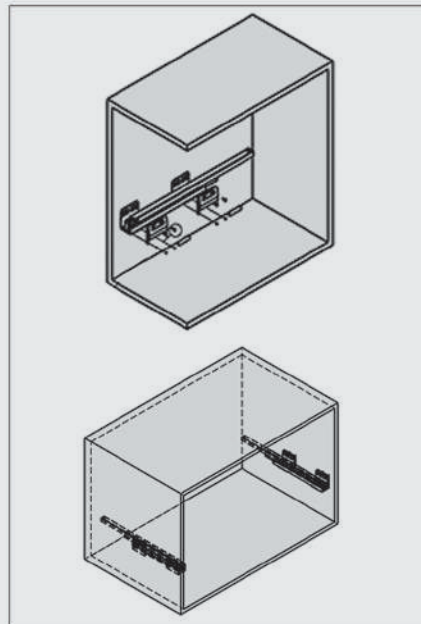
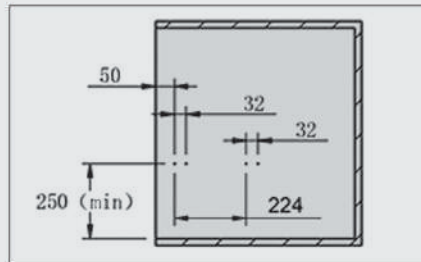
۲. فریم را بر روی ریل قرار دهید و جا بزنید.



۳. اکسسوری را روی فریم قرار دهید.



۱. مطابق با ابعاد داده شده در تصویر زیر ریل ها را به بدنه یونیت متصل نمایید.



ابعاد فنی

