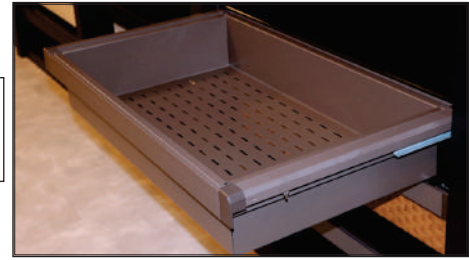


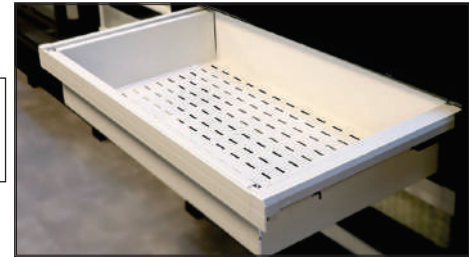
J515 سبد فلزی ریلی داخل کمد رنگه موکا طرح ایتالین سایز ۶۰

J516 سبد فلزی ریلی داخل کمد رنگه موکا طرح ایتالین سایز ۹۰



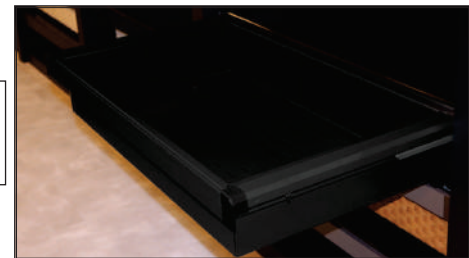
J525 سبد فلزی ریلی داخل کمد رنگه سفید طرح ایتالین سایز ۶۰

J526 سبد فلزی ریلی داخل کمد رنگه سفید طرح ایتالین سایز ۹۰



J535 سبد فلزی ریلی داخل کمد رنگه مشکی طرح ایتالین سایز ۶۰

J536 سبد فلزی ریلی داخل کمد رنگه مشکی طرح ایتالین سایز ۹۰





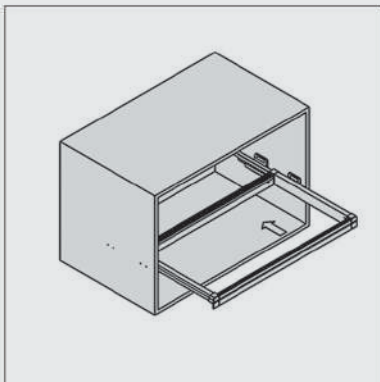
توضیحات

۱. عرض ۶۰ و ۹۰
۲. تحمل وزن ۱۵ کیلوگرم
۳. با آرامبند

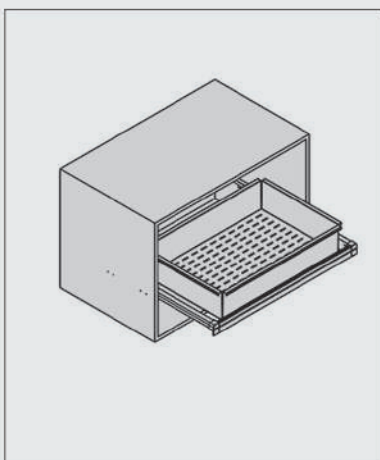
توجه داشته باشید حداقل عمق مورد نیاز ۵۰ میلی متر

ارتفاع × عمق × عرض (CM)	عرض یونیت (CM)
۵۶/۴ × ۴۷/۸ × ۱۴/۵	۶۰
۸۶/۴ × ۴۷/۸ × ۱۴/۵	۹۰

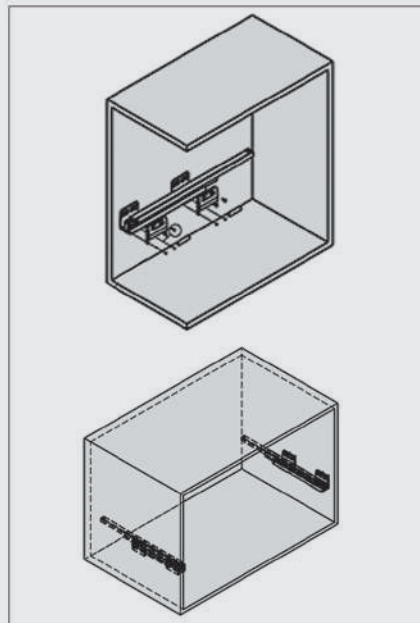
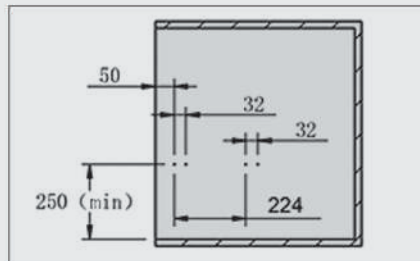
۲. فریم را بر روی ریل قرار دهید و جا بزنید.



۳. اکسسوری را روی فریم قرار دهید.



۱. مطابق با ابعاد داده شده در تصویر زیر ریل ها را به بدنه یونیت متصل نمایید.



ابعاد فنی

