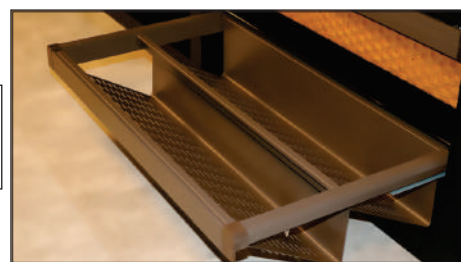
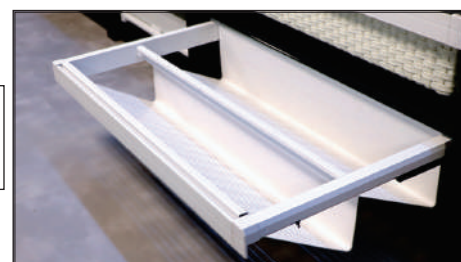


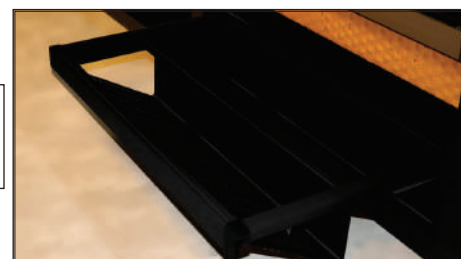
جا کفشی ریلی داخل کمد رنگه موکا طرح ایتالین سایز ۶۰	J519
جا کفشی ریلی داخل کمد رنگه موکا طرح ایتالین سایز ۹۰	J520



جا کفشی ریلی داخل کمد رنگه سفید طرح ایتالین سایز ۶۰	J529
جا کفشی ریلی داخل کمد رنگه سفید طرح ایتالین سایز ۹۰	J530



جا کفشی ریلی داخل کمد رنگه مشکی طرح ایتالین سایز ۶۰	J539
جا کفشی ریلی داخل کمد رنگه مشکی طرح ایتالین سایز ۹۰	J540





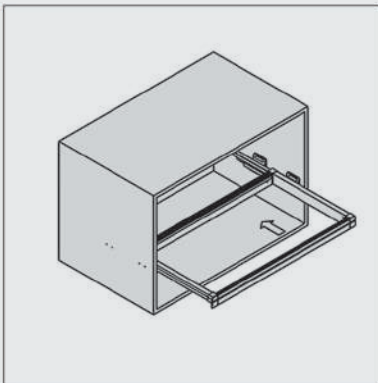
توضیحات

۱. عرض ۶۰ و ۹۰
۲. تحمل وزن ۱۵ کیلوگرم
۳. با آرامبند

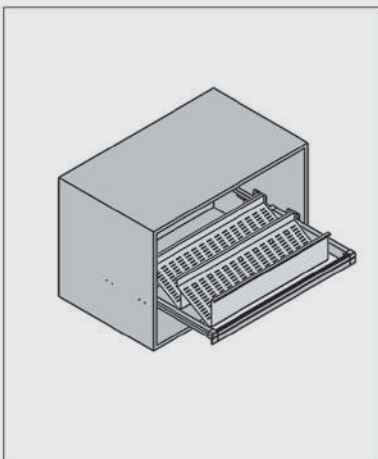
توجه داشته باشید حداقل عمق مورد نیاز ۵۰ میلی متر

ارتفاع × عمق × عرض (CM)	عرض یونیت (CM)
۵۶/۴ × ۴۷/۸ × ۱۶	۶۰
۸۶/۴ × ۴۷/۸ × ۱۶	۹۰

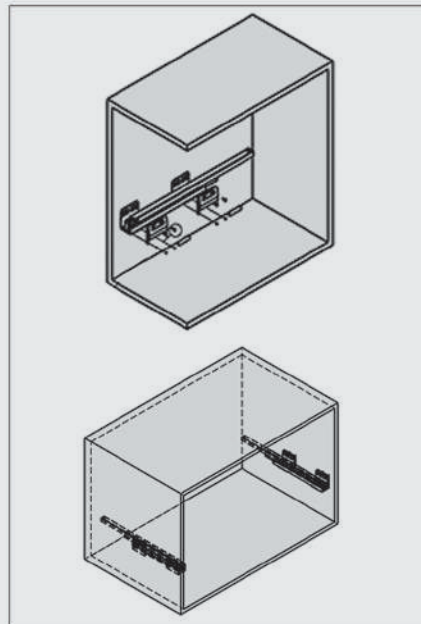
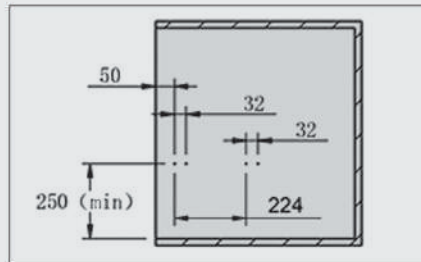
۲. فریم را بر روی ریل قرار دهید و جا بزنید.



۳. اکسسوری را روی فریم قرار دهید.



۱. مطابق با ابعاد داده شده در تصویر زیر ریل ها را به بدنه یونیت متصل نمایید.



ابعاد فنی

