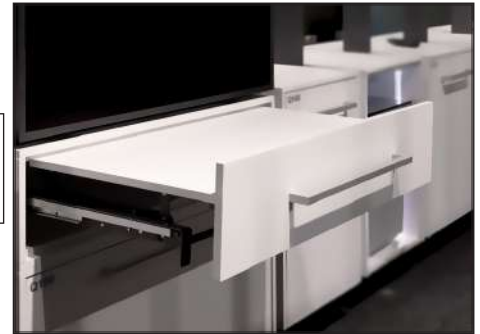


میز کشویی / ۶۰ کیلوگرمی / ریل باتم ماننت / با آرامبند

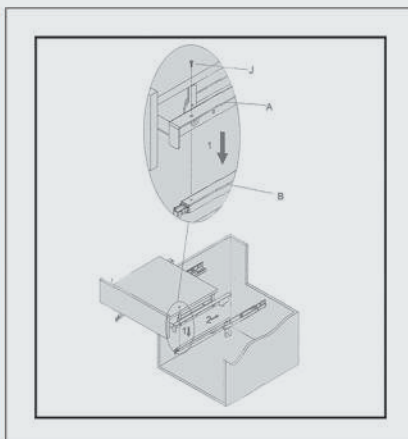


H080	میز کشویی جهت یونیت عرض ۴۰ تا ۶۰ سانتیمتری با آرامبند
H081	میز کشویی جهت یونیت عرض ۶۰ تا ۸۰ سانتیمتری با آرامبند

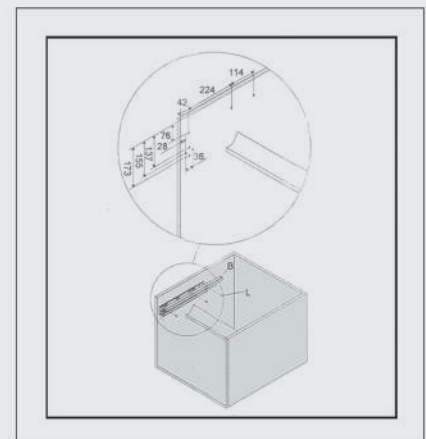
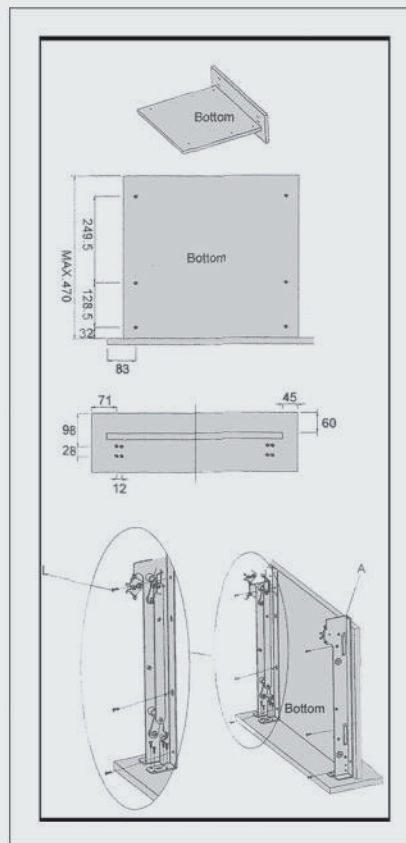
Parts List	Des.	Support	Slide	Regulating Part 1	Regulating Part 2	Dowel Pin	Stator	Screw M5*15	Screw M5*8	Screw M5*8	Screw M4*10	Nut	Screw M4*18
Illus.													
Qty	1Set	1Set	1	1	2	2	2	4	4	2	4	28	

۴. براکت زیر صفحه را در مسیر ریل قرار دهید.

۱. مطابق با ابعاد داده شده در تصویر زیر سوراخ کاری ها را انجام دهید. ۳. براکت زیر صفحه را مطابق ابعاد داده شده نصب نمایید.



۲. پین مشخص شده در تصویر زیر را در محل خود نصب نمایید.



۲. پین مشخص شده در تصویر زیر را در محل خود نصب نمایید.

