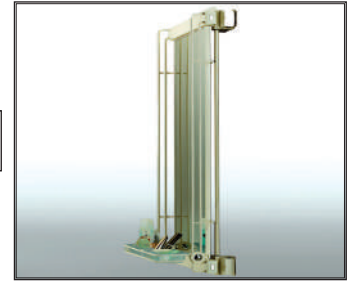


طرح ویبو / مشکی / داخل کمد لباس

J201 آینه چرخان داخل کمد لباس مشکی ABS



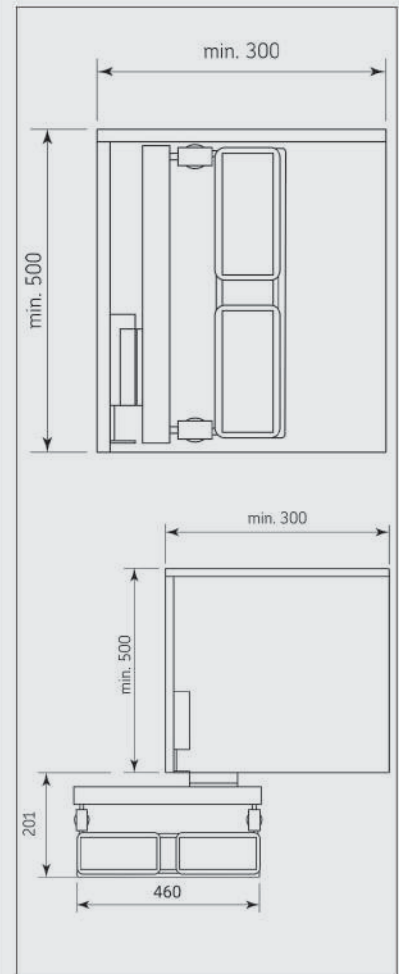
J205 آینه چرخان داخل کمد لباس سفید ABS



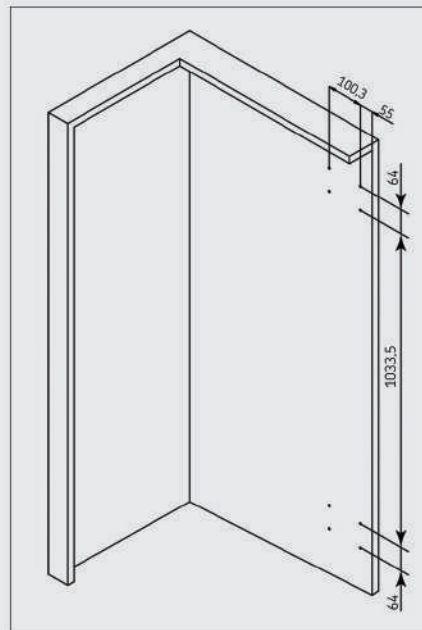
ارتفاع × عمق × عرض
(CM)

۲۵ × ۴۶ × ۱۱۸/۱

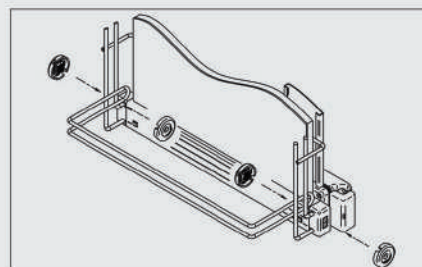
ابعاد فنی



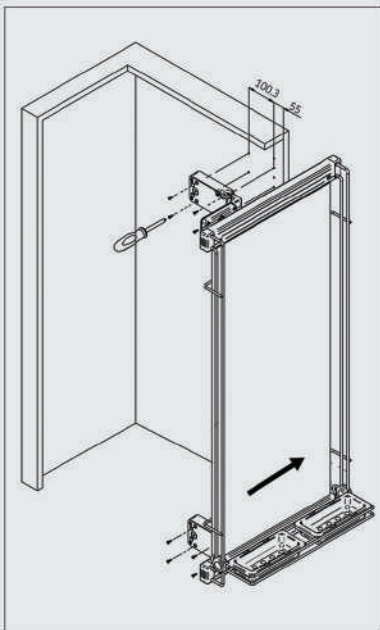
۱. مطابق با ابعاد داده شده در تصویر زیر محل نصب ریل ها را روی بدنه علامت بزنید.



۲. میله جلوی آینه را مطابق تصویر به آینه متصل نمایید. و درپوش آن را نصب نمایید.



۴. لوازم قسمت جلوی آینه را در محل خود قرار دهید.



۳. آینه را در محل علامت زده نصب نمایید.

